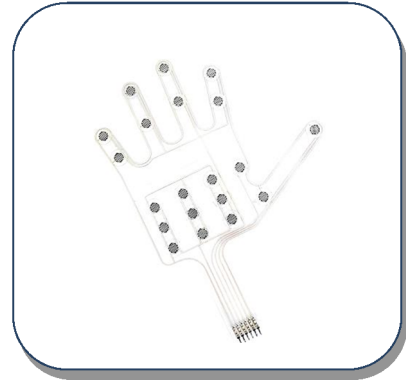


柔性薄膜压力传感器

ZNS-01



● 产品特点

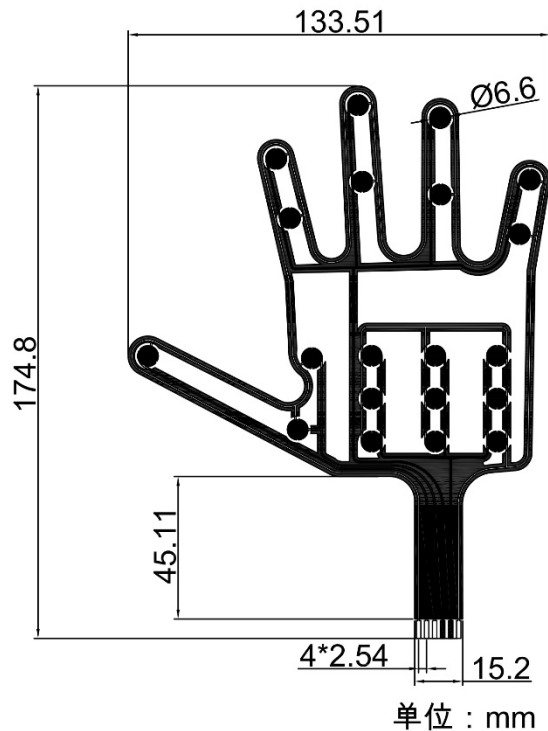
- 超薄，厚度小于 0.3 mm
- 功耗低、稳定性优异
- 响应速度快
- 灵敏度高、检测范围宽
- 检测电路简单
- 不同尺寸外形传感器可定制

● 产品描述

ZNS-01 柔性薄膜压力传感器是苏州能斯达电子拥有自主知识产权的柔性压力传感技术在柔韧轻薄材料上印刷附着力强、耐弯折、灵敏度高的柔性纳米功能材料，使其实现对压力的高灵敏度检测。

ZNS-01 是一种电阻式传感器，输出电阻随着不同手指弯曲及按压等产生的压力大小变化而变化，通过特定的压力-电阻关系，可以测量出压力大小。可广泛应用于人机交互、智能机器人、可穿戴设备、生理健康检测等领域。ZNS-01 可用于机器人触觉感知传感器、智能手套上压力检测等。

● 尺寸规格



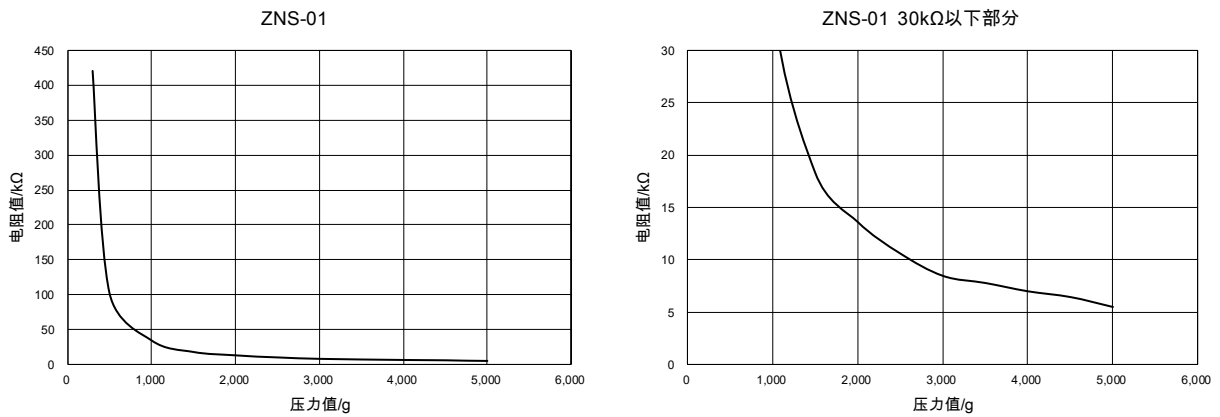
✓ 已通过 ROHS 认证

● 性能指标

型号	ZNS-01
量程	0-5 kg
厚度	<0.3mm
外观	模拟手套 (M 号)
响应点	100g
重复性	<±8.4%(50%负载)
一致性	±10% (同一型号批次)
耐久性	> 100 万次
初始电阻	> 10MΩ(无负载)
响应时间	< 1ms
恢复时间	< 15ms
测试电压	典型值 DC 3.3V
工作温度	-20°C - 60°C
电磁干扰 EMI	不产生

● 力敏特性

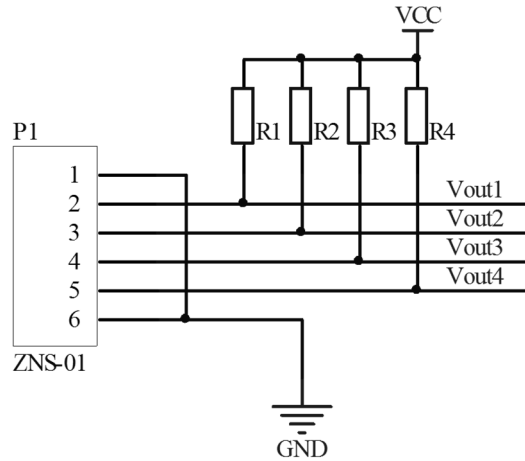
以下为柔性薄膜压力传感器ZNS-01中其中一个点的压力-电阻值变化曲线图。



注意：

图表中曲线是在特定的条件下测得的数据绘制而成，曲线关系仅供参考，实际数据请根据具体应用情况安装后测试。

● 参考电路



图示 P1 为柔性薄膜压力传感器 ZNS-01 端子，部分点共用一个输出端，每只传感器有 4 个信号输出端口，1#、6#引脚为公共端。图中所示采用分压法测量，根据测量到的 Vout 电压值和分压电阻值计算传感器敏感点受力后的电阻值。再根据压力-电阻曲线可计算出压力值。

特别的，如果将 Vout 接到 MCU 的 ADC 端口，通过标定算法，可将采集到的 AD 值和压力值对应起来，从而无需计算中间过程量（电压值、电阻值）。

如果对信号的输出阻抗有特殊要求，可在 Vout 后端增加运放电路。

● 注意事项

- ✚ 传感器使用时尽量使所受负载均匀，避免尖锐物体直接接触传感器；
- ✚ 超量程使用会降低传感器性能甚至破坏传感器；
- ✚ 力敏特性曲线仅供参考。
- ✚ 传感器端子为铜镀锡材质，可根据需求自行焊接引线。需注意，焊接温度不宜太高，建议不超过 300°C，接触时间不超过 1 秒，以免高温使薄膜衬底融化变形。

联系我们

电话：0512-62626885 / 62626887

传真：0512-62601067

官网：<http://www.lssensor.com>

邮箱：leanstar@leanstar-tech.com

地址：江苏省苏州市工业园区创苑路 188 号 B 栋 3 楼

关注我们

