

## RC118单芯片——无线发射集成芯片IC

### ■ 特点

- 发射功率: 13dBm
- 调制模式: OOK/ASK
- 关断电流: 0uA
- 发射电流: 8mA
- 长按10秒自动断电

### ■ 应用

- 安防门禁系统
- 无线报警器
- 安全防火系统
- 无线遥控

### 概述

RC118集成315M和433M声表面波振荡器、RF和1527编码IC, 其设计更简单、编码方式更灵活、成本低、体积小, 完全符合FCC、CE等认证标准。

RC118内置的按键检测自动关断功能使待机电流最小化, 还集成了输出端过流保护、片内过温保护和电源欠压异常保护等功能。

RC118很容易构建无线收发系统, 它只要外围加2个电感3个电容、电池及按键, 即可做成完整的无线遥控器。

### ■ 系统框图与典型应用图

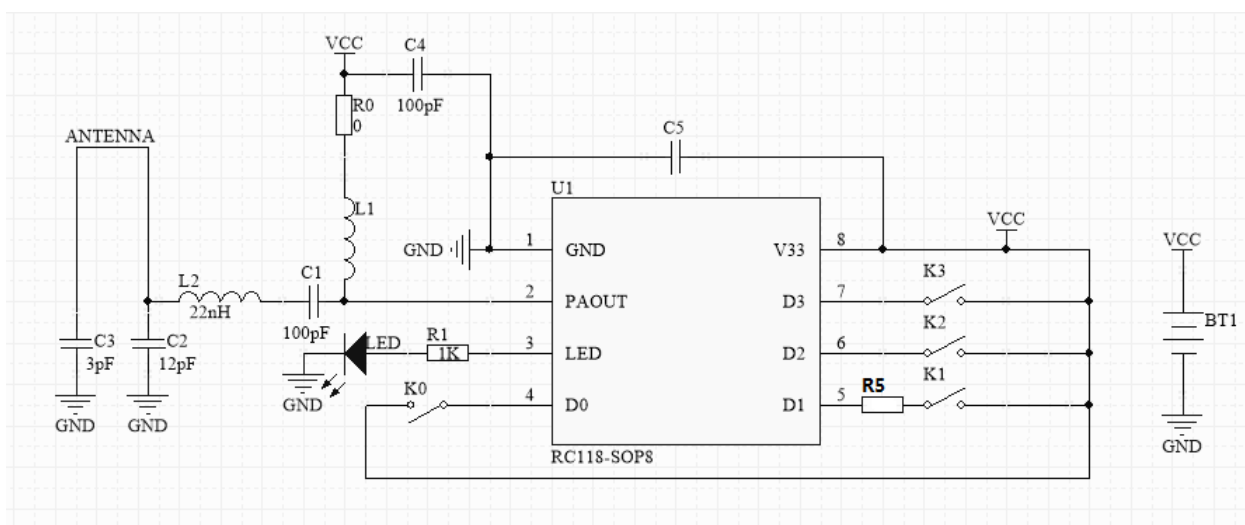


图1: 315M,433.92M四按键应用框图

注1: R5推荐值 (200,1K) 范围; 默认1K; C4和C5量产可以不贴

注2: R0推荐值为0Ω, 可改变R0的值调整发射功率

注3: 为了发射功率更大, 频率更准, PA网络需要根据天线形状做实际调整。

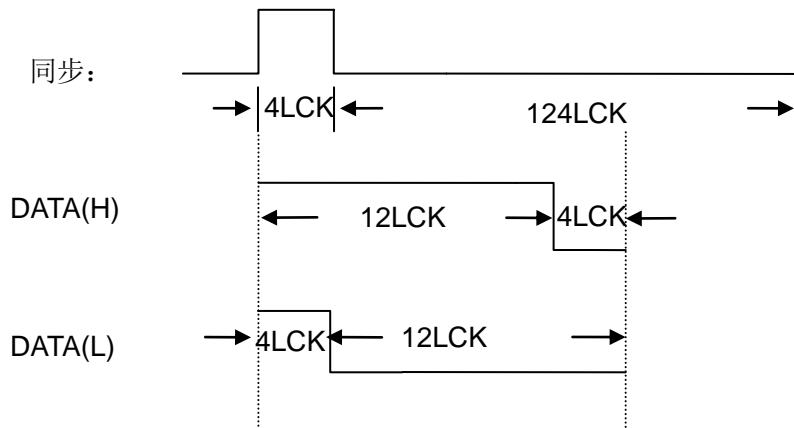
### ■ 引脚定义

引脚顺序	引脚名称	I/O	功能
1	G33	I/O	电源地
2	PAOUT	I	功率放大器输出

3	LED	O	数据发射指示灯
4-7	D0-D3	I	数据输入位 (内部带20K下拉电阻)
8	V33	I/O	电源电压

## 数据格式

同步	内码 C0~C19 (一百万组)	D0	D1	D2	D3
----	------------------	----	----	----	----



定义: 1LCK=8 个 OSC CLOCK

3种时钟频率可选: OSC CLOCK=138.9KHz

OSC CLOCK=102.6KHz

OSC CLOCK=81.4KHz

分别对应码宽是: 920.2us

1247us

1573us

## 电气特性

### 极限工作条件

参数	符号	最小值	最大值	单位
电源电压范围	V <sub>DD</sub>	1.5	5.0	V
工作环境温度范围	T <sub>A</sub>	- 40	85	°C
工作结温范围	T <sub>J</sub>	- 40	150	°C
储存温度	T <sub>STG</sub>	- 50	150	°C

注3: 为保证器件可靠性和寿命, 以上绝对最大额定值不能超过。否则, 芯片可能立即造成永久性损坏或者其可靠性大大恶化。若输入端电压在可能超过V<sub>DD</sub>/GND的应用环境中使用, 推荐使用一个外部二极管来保证该电压不会超过绝对最大额定值。

### 推荐工作条件

参数	符号	条件	最小值	典型值	最大值	单位
电源电压	V <sub>DD</sub>		1.8	3	3.6	V
工作环境温度	T <sub>a</sub>		-30	25	85	°C
负载阻抗	R <sub>L</sub>			50		Ω

### 直流特性 (DC)

V<sub>SS</sub>=0V, V<sub>DD</sub>=3V, T<sub>a</sub>=25°C, 除非特殊说明.

参数	符号	条件	最小值	典型值	最大值	单位
----	----	----	-----	-----	-----	----

电源电压	VDD		2	3	3.6	V
工作电流	I <sub>DD</sub>	V <sub>DD</sub> =3V 13dBm	6	8	10	mA
关断电流	I <sub>SD</sub>	D<0:3> floating		20	50	nA

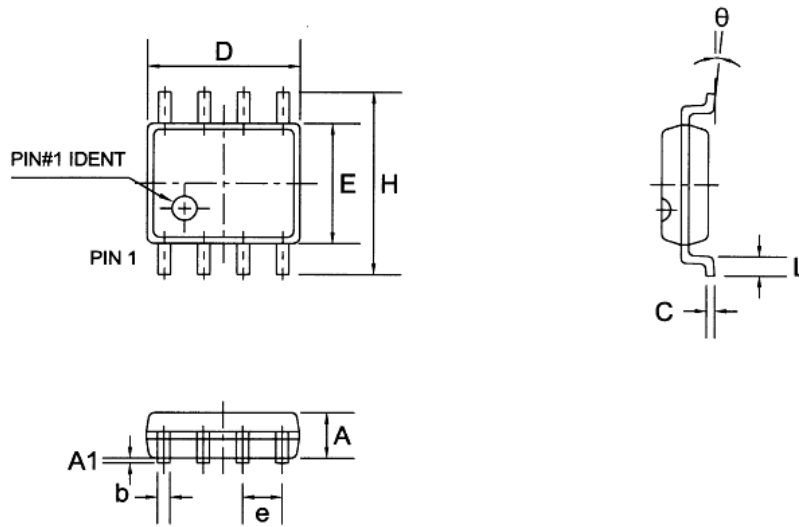
● 模拟特性

V<sub>SS</sub>=0V, V<sub>DD</sub> =3V, Ta=25°C,315M模式, 除非特殊说明.

参数	符号	条件	最小值	典型值	最大值	单位
输出功率(315M)	P <sub>o</sub>	R <sub>L</sub> =50Ω, V <sub>DD</sub> =3V		13		dBm
		R <sub>L</sub> =50Ω, V <sub>DD</sub> =3.6V		14		dBm
输出功率(433M)	P <sub>o</sub>	R <sub>L</sub> =50Ω, V <sub>DD</sub> =3V		13		dBm
		R <sub>L</sub> =50Ω, V <sub>DD</sub> =3.6V		14		dBm
数字编码频率	D <sub>osc</sub>	2V<V <sub>DD</sub> <3.6V			0.1%	khz
载波温度系数	T <sub>f</sub>	V <sub>DD</sub> =3V, (-30°C,70°C)		10	16	ppm/°C
载波相对频率稳定度	f <sub>r</sub>	V <sub>DD</sub> =3V, Ta=25°C			±50	Khz
载波绝对频率精准度	f <sub>a</sub>	V <sub>DD</sub> =3V, Ta=25°C		±100	±200	Khz
载波稳定时间				200		us
二次谐波	P2	V <sub>DD</sub> =3V, Ta=25°C		-47		dB
三次谐波	P2	V <sub>DD</sub> =3V, Ta=25°C		-52		dB

■ 封装规格

SOP8



Symbol	Dimensions In Millimeters			Dimensions In Inches		
	Min	Nom	Max	Min	Nom	Max
A	1.30	1.50	1.70	0.051	0.059	0.067
A1	0.06	0.16	0.26	0.002	0.006	0.010
b	0.30	0.40	0.55	0.012	0.016	0.022
C	0.15	0.25	0.35	0.006	0.010	0.014
D	4.72	4.92	5.12	0.186	0.194	0.202
E	3.75	3.95	4.15	0.148	0.156	0.163
e	—	1.27	—	—	0.050	—
H	5.70	6.00	6.30	0.224	0.236	0.248
L	0.45	0.65	0.85	0.018	0.026	0.033
θ	0°	—	8°	0°	—	8°