

**cus**

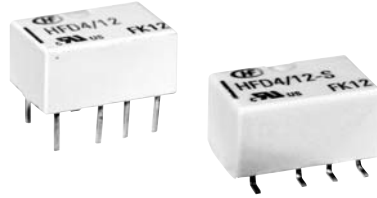
认证号: E133481



认证号: R50333270



认证号: CQC16002154335(单稳态)  
CQC16002154336(磁保持)



### 特性

- 超小型第四代信号继电器
- 线圈与触点间抗浪涌电压2.5kV
- 符合EN60950/EN41003
- 高触点切换能力: 2A 30VDC
- 可提供表面贴装型
- 单稳态和磁保持型产品可供选择

### 触点参数

触点形式	2Z
接触电阻 <sup>(1)</sup>	≤ 100mΩ (10mA 30mVDC)
触点材料	AgPd+镀金, AgNi + 镀金
触点负载(阻性)	1A 30VDC 0.3A 125VAC
最大切换电流	2A
最大切换电压	250VAC / 220VDC
最大切换功率	62.5VA / 60W
最小应用负载 <sup>(2)</sup>	10mV 10μA
机械耐久性	1 x 10 <sup>8</sup> 次
电耐久性 <sup>(3)</sup>	1 x 10 <sup>5</sup> 次(AgNi + 镀金, 0.3A 125VAC, 阻性负载, 85°C, 1s通9s断)

备注: (1) 上述值为初始值;

(2) 最小应用负载是参考值。该参考值会根据通断频率、环境条件期望的接触电阻和可靠性等的不同而改变, 因此请在使用前用实际负载进行确认试验;

(3) 电耐久性是采用其中的一组常开或一组常闭触点进行测试的数据。

### 线圈参数

额定线圈功率	单稳态	见“线圈规格表”
	单线圈磁保持	见“线圈规格表”
线圈温升	≤ 50K(1A负载, 85°C环境温度下)	

### 性能参数

绝缘电阻	1000MΩ (500VDC)	
介质耐压	线圈与触点间	1600VAC 1min
	断开触点间	1000VAC 1min
	触点组间	1800VAC 1min
浪涌电压	1500VAC (FCC part 68)	
断开触点间 (10/160μs)	2500VAC (Telecordia)	
线圈与触点间 (2/10μs)		
动作时间(额定电压下)	≤ 3ms	
释放(复归)时间(额定电压下)	≤ 3ms	
温度范围	-40°C ~ 85°C	
湿度	5% ~ 85% RH	
振动	10Hz ~ 55Hz 3.3mm 双振幅	
冲击	稳定性	735m/s <sup>2</sup>
	强度	980m/s <sup>2</sup>
引出端方式	DIP, SMT	
重量	约0.8g	
湿度敏感级别(仅适用于表面贴装型, JEDEC-STD-020)	MSL3	
封装方式	塑封型	

备注: (1) 上述值均为初始值。

### 安全认证

UL/CUL	AgPd+镀金	0.5A 125VAC 70°C 1A 30VDC 85°C 2A 30VDC 40°C
	AgNi + 镀金	0.3A 125VAC 85°C 0.5A 125VAC 40°C
TUV	AgPd+镀金	0.5A 125VAC 85°C 1A 30VDC 85°C
	AgNi + 镀金	0.3A 125VAC 85°C 0.5A 125VAC 85°C

备注: (1) 表中未注明温度的负载, 均指环境温度为室温;

(2) 以上仅列出了该产品认证的部分典型负载, 每个负载的详细测试条件不同, 因此电耐久性次数不一样, 如需了解详细情况, 请与我司联系。

## 线圈规格表

23°C

### 单稳态

规格代号	线圈电压 VDC	动作电压 <sup>(1)</sup> VDC	释放电压 <sup>(1)</sup> VDC	线圈电阻 Ω	线圈额定功耗 mW	最大电压 VDC
HFD4/1.5	1.5	≤1.13	≥0.15	16 x (1±10%)	约140	2.2
HFD4/2.4	2.4	≤1.8	≥0.24	41 x (1±10%)	约140	3.6
HFD4/3	3	≤2.25	≥0.3	64.3 x (1±10%)	约140	4.5
HFD4/4.5	4.5	≤3.38	≥0.45	145 x (1±10%)	约140	6.7
HFD4/5	5	≤3.75	≥0.5	178 x (1±10%)	约140	7.5
HFD4/6	6	≤4.5	≥0.6	257 x (1±10%)	约140	9.0
HFD4/9	9	≤6.75	≥0.9	579 x (1±10%)	约140	13.5
HFD4/12	12	≤9	≥1.2	1028 x (1±10%)	约140	18.0
HFD4/24	24	≤18	≥2.4	2880 x (1±10%)	约200	36.0

### 单线圈磁保持

规格代号	线圈电压 VDC	动作电压 <sup>(1)</sup> VDC	复归电压 <sup>(1)</sup> VDC	线圈电阻 Ω	线圈额定功耗 mW	最大电压 VDC
HFD4/1.5-L	1.5	≤1.13	≤1.13	22.5 x (1±10%)	约100	3.0
HFD4/2.4-L	2.4	≤1.8	≤1.8	58x (1±10%)	约100	4.8
HFD4/3-L	3	≤2.25	≤2.25	90 x (1±10%)	约100	6.0
HFD4/4.5-L	4.5	≤3.38	≤3.38	203 x (1±10%)	约100	9.0
HFD4/5-L	5	≤3.75	≤3.75	250 x (1±10%)	约100	10.0
HFD4/6-L	6	≤4.5	≤4.5	360 x (1±10%)	约100	12.0
HFD4/9-L	9	≤6.75	≤6.75	810 x (1±10%)	约100	18.0
HFD4/12-L	12	≤9	≤9	1440 x (1±10%)	约100	24.0
HFD4/24-L	24	≤18	≤18	2880 x (1±10%)	约200	36.0

备注: (1) 上述值为初始值;

(2) 当用户有不同于上述参数的特殊要求时, 可协商订货;

(3) 当晶体管驱动电路电压为5V时, 建议选用4.5V规格继电器, 3V时选用2.4V规格继电器。

## 订货标记示例

HFD4 / 24 -L 4 S R (XXX)	
继电器型号	
线圈电压	1.5, 2.4, 3, 4.5, 5, 6, 9, 12, 24VDC
线圈类型	L: 单线圈磁保持      无: 单稳态
触点材料	4: AgPd+镀金      无: AgNi+镀金
安装形式	S: 标准表面贴装型(SMT)      S1: 短脚表面贴装型(SMT) S3: 内弯脚表面贴装型(SMT)      无: 双列直插型(DIP)
包装方式	R: 带盘包装 (仅适用于表面贴装型) <sup>(1)</sup> 无: 管状包装(仅适用于双列直插型)
特性号 <sup>(3)</sup>	XXX: 客户特殊要求      无: 标准型

备注: (1) R型(带盘包装)包装方式采用防潮包装符合MSL-3要求, 表面贴装型产品请选用R型包装方式。当选择表面贴装型时, R不在继电器外壳上体现, 仅印在包装标签上。表面贴装型产品原则上不提供管状包装规格, 但若客户特殊要求可以提供, 但请注意管状包装规格未采用防潮包装, 请在使用之前按本文注意事项(10)对产品进行烘焙。另外, 当R型产品的订货量小于或等于100只, 无特殊说明时不采用带盘包装, 默认采用管状包装;

(2) 当线圈电压后有线圈类型、触点材料、安装形式或包装方式的标记时, 需在线圈电压后加“-”标记, 如HFD4/24-4SR;

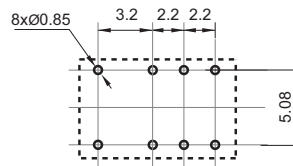
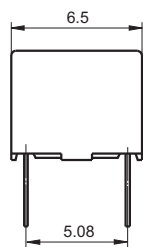
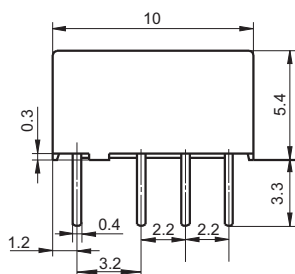
(3) 客户特殊要求由我司评审后, 按特性号的形式标识;

(4) 该产品型管包装的标准尺寸为520mm。

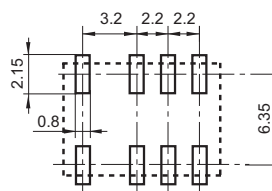
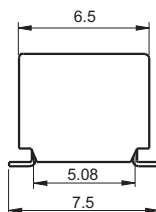
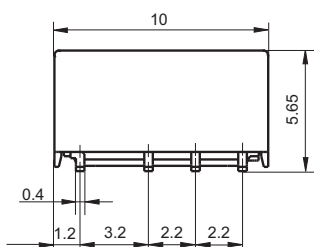
外形图

安装孔尺寸  
(底视图)

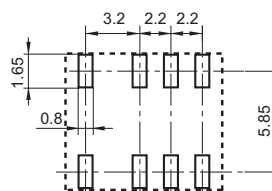
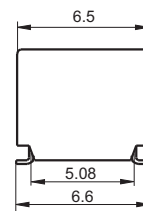
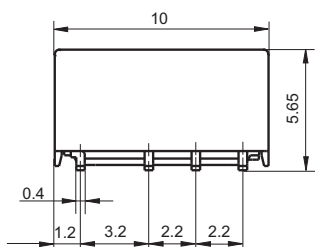
双列直插型:



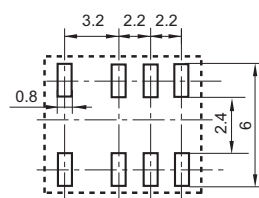
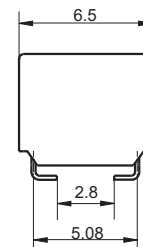
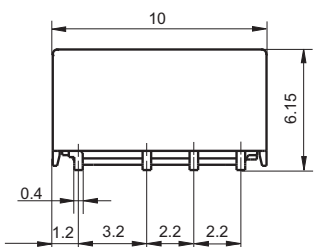
标准表面贴装型(S型):



短脚表面贴装型(S1型):



内弯脚表面贴装型(S3型):

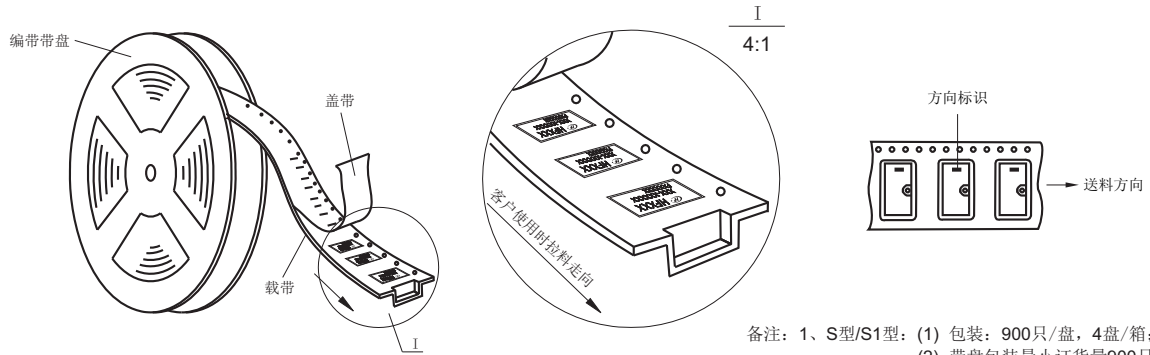


接线图  
(底视图)

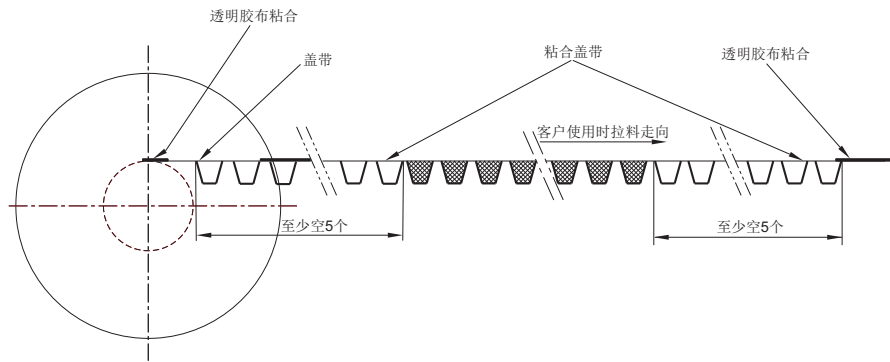


- 备注: (1) 产品外形图的引脚标注尺寸为沾锡前尺寸(沾锡后会变大), 安装孔尺寸为推荐的PCB板孔的设计尺寸, 具体PCB板孔设计尺寸可根据产品实物进行测绘、调整;
- (2) 产品部分外形尺寸未注尺寸公差, 当外形尺寸 $\leq 1\text{mm}$ , 公差为 $\pm 0.2\text{mm}$ ; 当外形尺寸在 $(1 \sim 5)\text{mm}$ 之间时, 公差为 $\pm 0.3\text{mm}$ ; 当外形尺寸 $> 5\text{mm}$ , 公差为 $\pm 0.4\text{mm}$ ;
- (3) 安装孔尺寸中未注尺寸公差为 $\pm 0.1\text{mm}$ 。

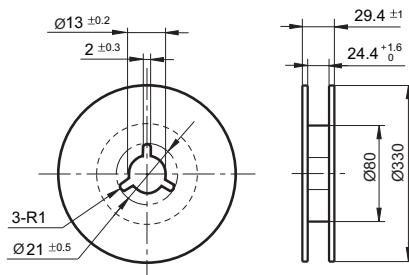
带盘走向示意图



- 备注: 1、S型/S1型: (1) 包装: 900只/盘, 4盘/箱;  
(2) 带盘包装最小订货量900只。
- 2、S3型: (1) 包装: 850只/盘, 4盘/箱;  
(2) 带盘包装最小订货量850只。

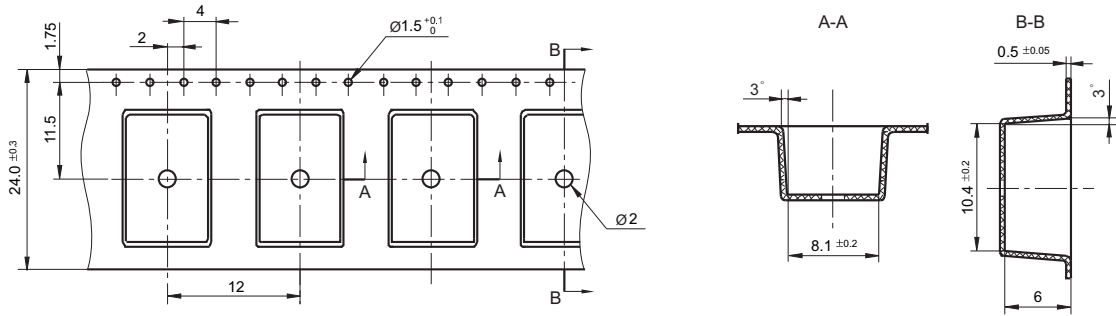


料盘外形图

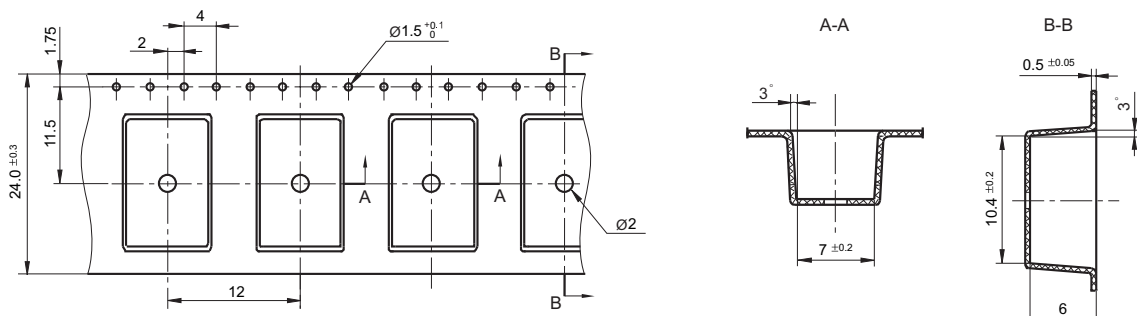


# 带盘包装规格

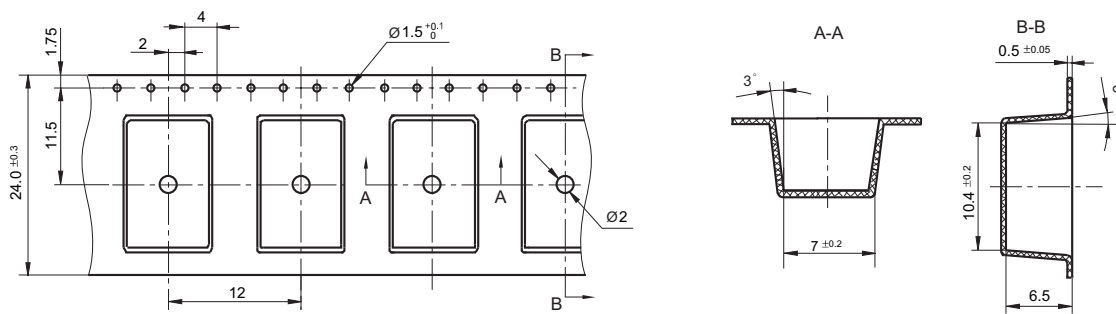
载带外形图 (S型: 标准表面贴装型)



载带外形图 (S1型: 短脚表面贴装型)

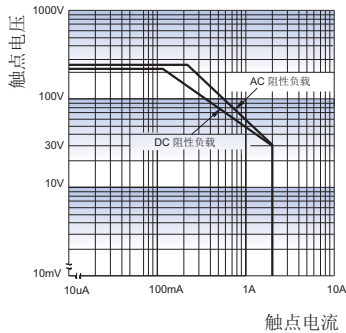


载带外形图 (S3型: 内弯脚表面贴装型)

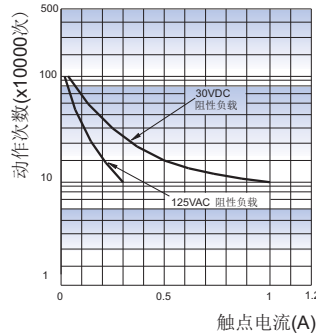


## 性能曲线图

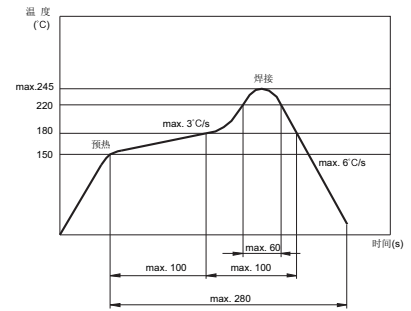
最大切换功率



电耐久性曲线



回流焊, PCB板面温度(推荐焊接温度)



测试条件: 额定线圈电压激励, 阻性负载,  
85°C, 1s通9s断。

- 注意事项:
- (1) 本产品属高灵敏极化继电器, 如果加在线圈两端的电压极性不正确, 继电器将不动作;
  - (2) 避免在强磁场条件下使用本继电器, 外界强磁场会造成继电器动作和释放等参数发生变化;
  - (3) 磁保持继电器出厂状态为复归状态, 但因运输或继电器安装时受到冲击等因素的影响, 可能会变为动作状态, 因而使用时(电源接入时)请根据需要重新将其设置为复归状态或动作状态;
  - (4) 给线圈施加额定电压是使继电器正常工作的基础, 使用前请确认施加到继电器线圈上的电压有达到额定电压。对于磁保持继电器, 为了确保其动作或复归, 施加到线圈上的额定电压的脉冲宽度必须达到动作或复归时间的5倍以上;
  - (5) 继电器被跌落或超过冲击条件时, 有可能会损坏;
  - (6) 对于表面贴装型产品, 当回流焊曲线超出我司推荐曲线时, 请务必进行实际验证, 确认没问题才可进行生产。原则上不推荐继电器二次回流焊, 当继电器需要第二次回流焊时, 请务必与第一次焊接时间间隔不少于60min, 并进行实际验证, 确认没问题才可进行生产;
  - (7) 当继电器装入PCB板焊接后, 如需进行整体清洗或表面处理, 请与我司联系, 以便商定合适的焊接条件、合适的产品规格;
  - (8) 对于塑封型产品, 在焊接完成后, 应将继电器自然冷却到40°C以下, 再进行清洗、表面处理等后处理, 其中, 清洗液、表面处理剂的温度也应控制在40°C以下。清洗时, 避免使用超声波清洗, 避免使用汽油、三氯乙烷、氟里昂等对继电器结构件和环境有影响的清洗液;
  - (9) 推荐的使用、存储和运输条件, 请参考《继电器术语解释和选用指南》;
  - (10) 采用防潮包装的产品, 包装符合MSL-3要求。产品拆封后请储存于 $\leq 30^{\circ}\text{C}$ ,  $\leq 60\% \text{RH}$ 的环境下, 并在168小时之内使用完。如果不能及时使用完毕, 建议重新真空包装或储存于 $25^{\circ}\text{C} \pm 5^{\circ}\text{C}$ ,  $\leq 10\% \text{RH}$ 的干燥箱内。若储存条件超出上述条件, 请进行实际焊接确认或者按 $50^{\circ}\text{C} \pm 5^{\circ}\text{C}$ ,  $\leq 30\% \text{RH}$ , 72小时条件烘焙后使用。

### 声明:

本产品规格书仅供客户使用时参考, 其中未明确规定的要求条件, 详见“继电器术语解释及使用指南”。若有更改, 恕不另行通知。  
对宏发而言, 不可能评定继电器在每个具体应用领域的所有性能参数要求, 因而客户应根据具体的使用条件选择与之相匹配的产品, 如有疑问, 请与宏发联系以便获取更多的技术支持。但产品选型责任仅由客户负责。