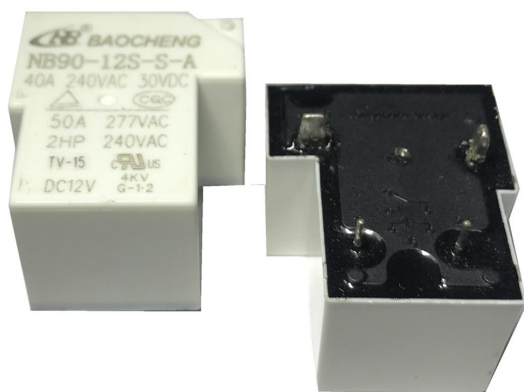


# NB90



32\*27.2\*20mm



## 产品特性

- ◆ 触点切换能力：50A
- ◆ 触点与线圈间耐压4000VAC
- ◆ F级线圈绝缘等级
- ◆ 大功耗产品
- ◆ 防尘型、塑封型
- ◆ 环保产品

## 触点参数

触点形式	1A
触点材料	银合金
触点负载(阻性)	1A NO: 50A 277VAC 40A 240VAC 2HP 240VAC TV-15
最大切换功率	13850VA
最大切换电压	277VAC
最大切换电流	50A
接触电阻	100mΩ (1A, 24VDC)
寿命	电气 50A:1*10 <sup>4</sup> 40A:5*10 <sup>4</sup>
	机械 10 <sup>7</sup>

**线圈参数**

1.2W					
规格序号	线圈电压 VDC		线圈电阻 $\Omega \pm 10\%$	吸合电压VDC(最大) (额定电压的70%)	释放电压VDC(最小) (额定电压的5%)
	额定	最大			
005	5.0	5.5	21	3.5	0.25
012	12.00	13.20	120	8.4	0.6
024	24.00	26.40	480	16.8	1.2

**安规认证**

认证名称	TUV/CQC	UL
负载	40A 240VAC 30VDC	50A 277VAC, 2HP 240VAC, TV-15

注：CQC, TUV 50A认证申请中

**性能参数**

绝缘电阻	1000M $\Omega$	IEC 60255-5中第7条
介质 耐压	断开触点间	1500VAC IEC 60255-5中第6条
	触点与线圈间	4000VAC(不带6号脚, 客户要求时) IEC 60255-5中第6条
动作时间	$\leq 15\text{ms}$	
释放时间	$\leq 10\text{ms}$	
耐冲击	稳定性 98m/s <sup>2</sup> 强度 980m/s <sup>2</sup>	IEC 68-2-27 试验Ea
抗振性	10Hz~55Hz 双振幅 1.5mm	IEC 68-2-6 试验Fc
环境温度	- 55℃~85℃	
相对湿度	85% RH , 40℃	IEC 68-2-3 试验Ca
质(重)量	约30.0g	
封装形式	塑封型, 防尘罩型	

**订货标记示例**

<b>NB90</b>	-	<b>12</b>	<b>S</b>	-	<b>S</b>	-	<b>A</b>	<b>W</b>	<b>4KV</b>	<b>L</b>	<b>T-105°C</b>	<b>X</b>
<b>1</b>		<b>2</b>	<b>3</b>		<b>4</b>		<b>5</b>	<b>6</b>	<b>7</b>	<b>8</b>	<b>9</b>	<b>10</b>

- 1、 **NB90**: 产品型号
- 2、 **12**: 线圈额定电压: 5V, 6V, 9V, 12V, 15V, 18V, 24V, 48V, 110V (DC)
- 3、 **S**: 封装形式: S: 塑封形 D: 防尘式
- 4、 **S**: 触点材质: AgSnO<sub>2</sub>
- 5、 **A**: 触点形式: A: 常开 B: 常闭 C: 转换
- 6、 **W**: 白色 无: 黑色
- 7、 **4KV**: 触点与线圈间耐压4000V产品。 无: 触点与线圈间耐压2500V产品
- 8、 **L**: 低功耗0.6W产品。 无: 常规功耗0.9W产品
- 9、 **T-105°C**: 耐环境温度105°C产品。 无: 常规耐温产品
- 10、 **X**: 客户特殊代号

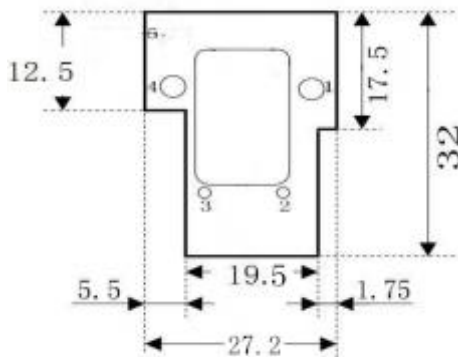
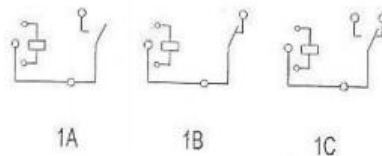
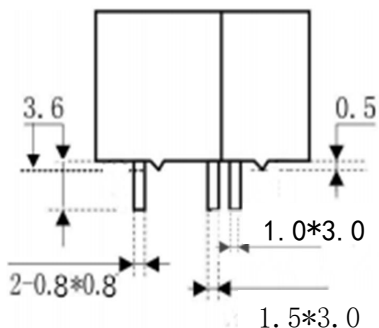
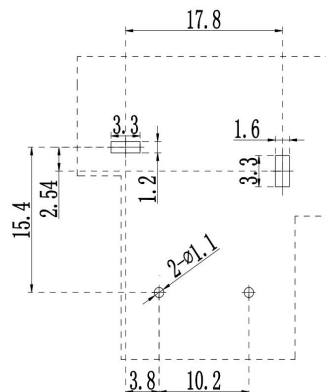
备注: (1) 在洁净环境(不含H<sub>2</sub>S、SO<sub>2</sub>、NO<sub>2</sub>、粉尘等污染特)下使用时, 推荐使用防尘罩型;

在污染环境(含一定的H<sub>2</sub>S、SO<sub>2</sub>、NO<sub>2</sub>、粉尘等污染物)下使用时, 建议使用塑封型产品, 并在实际使用中进行了试验确认;

(2) 当继电器装入PCB板后, 如需进行整体清洗, 请在订货时说明, 以提供适用的产品;

(3) 如果有线圈与触点间耐压超过2500VAC耐压的要求, 请在订货中说明, 以提供适合的产品;

(4) 避免在强磁, 或冲击条件超常情况下使用继电器, 会造成参数发生变化。

**外形图、接线图、安装孔尺寸**
**外形尺寸图:**

**安装尺寸图: (底视图)**

**接线图 (底视图)**

备注 (1) 产品部分外形尺寸未注尺寸公差, 当外形尺寸 $\leq 1\text{mm}$ , 公差为 $\pm 0.2\text{mm}$ ; 当外形尺寸在 $(1\sim 5)\text{mm}$ 之间时, 公差为 $\pm 0.3\text{mm}$ ; 当外形尺寸 $> 5\text{mm}$ 时, 公差为 $\pm 0.4\text{mm}$ ;  
 (2) 安装孔尺寸中未注公差为 $\pm 0.1\text{mm}$ 。

**性能曲线图**
