

1 ROHS

2

3

4

由 Autodesk 教育版产品制作

7

8

9

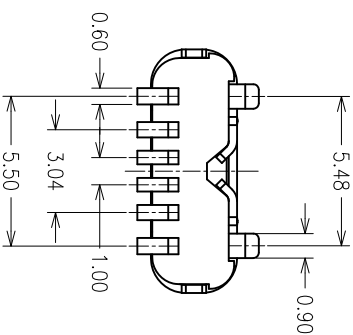
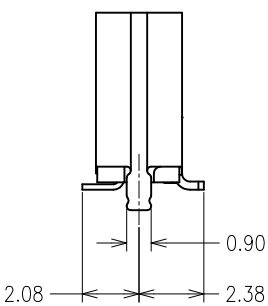
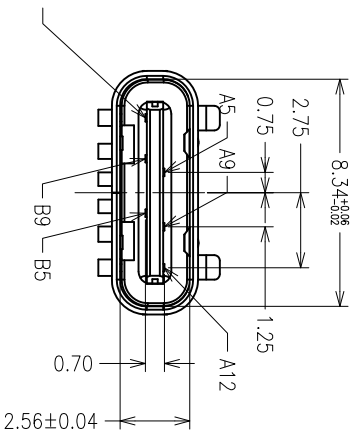
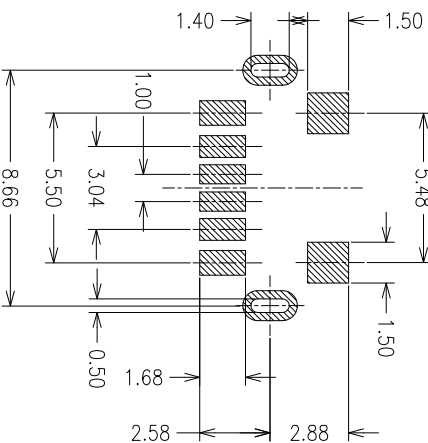
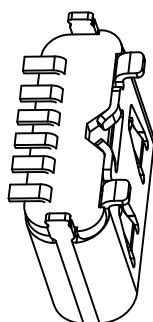
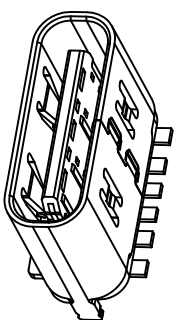
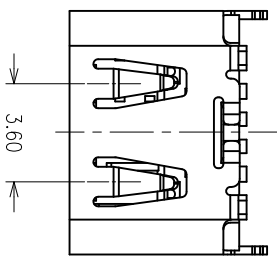
10

MAPX

MODIFICATION

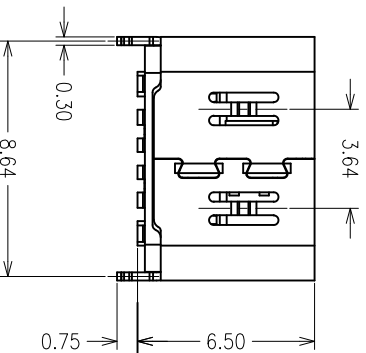
DRW

DATE



SPECIFICATION

- ELECTRICAL CHARACTERISTICS:
 - 1-1. VOLTAGE & CURRENT RATING: DC 30V MAX & 3A
 - 1-2. CONTACT RESISTANCE: 40mΩ MAX INITIAL.
 - 1-3. INSULATION RESISTANCE: 1000MΩ MIN FOR VOLTAGE 100VDC.
 - 1-4. DIELECTRIC WITHSTAND: 100V AC for 1 MINUTE
 - 1-5. OPERATING TEMPERATURE: -25°C~+85°C
- MECHANICAL CHARACTERISTICS:
 - 2-1. INSERT FORCE: 5-20N Max
 - 2-2. WITHDRAW FORCE: 5-20N Min
 - 2-3. LIFE TEST: 3,000 CYCLES



0.10MMX.

A5	CC1	B12	GND
A9	VBUS	B9	VBUS
A12	GND	B5	CC2
PIN	SIGNAL NAME	PIN	SIGNAL NAME

PRODUCT CHART DWG		公差一览表	
TOLERANCE	UNLESS OTHERWISE		
X	±0.25	X	±5°
X	±0.20	X	±2°
XX	±0.15	XX	±1°
XXX	±0.10	XXX	±0.5°

深圳市精拓金电子有限公司
Shenzhen Jing Tuo Jin Electronics Co., Ltd.

单位	MM	制图	邢晓	制图料号	
比例	1:1	审核	郭志富	产品名称	USB C TYPE 6Pin 180度铜板 H=6.50mm
日期	2016-09-09	核准	黄国荣	角法	
DATE		APPD		版本	A0

1 2 3 4 7 8 9 10