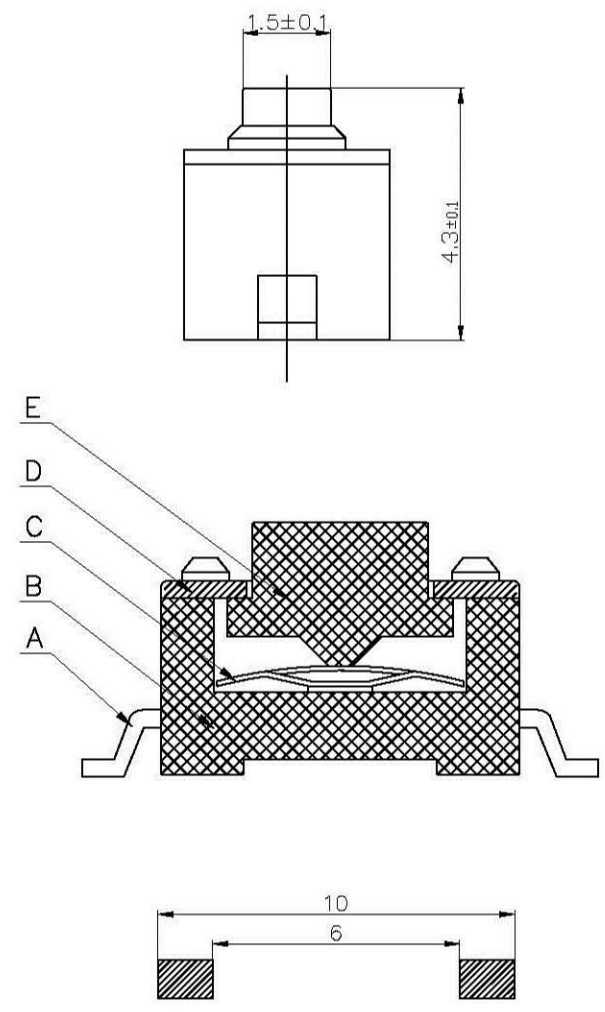
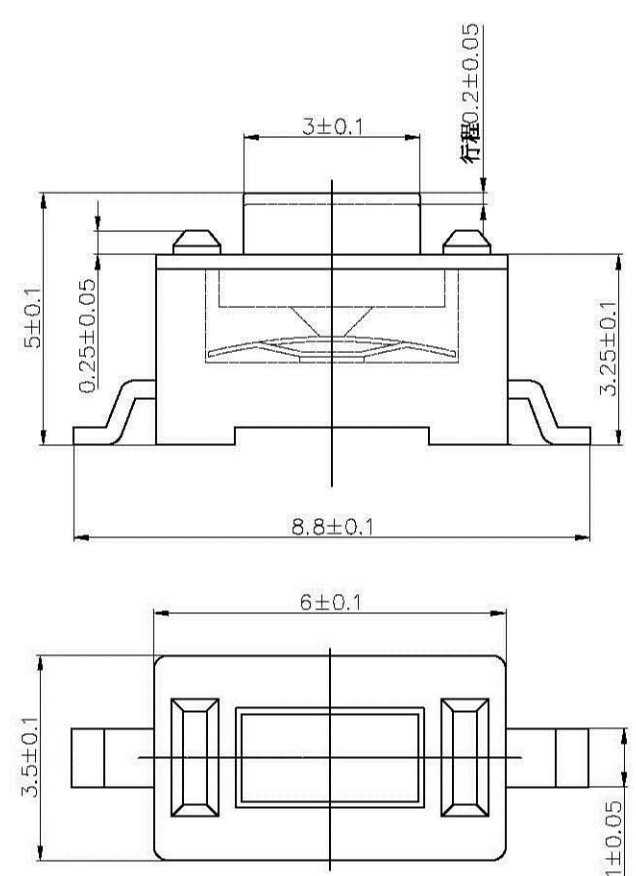


1	2	3	4
RevNo	Revision note	Date	Signature
			Checked



轻触开关性能规格:

- 电气性能:
 - 1>额定电负荷: 50mA DC 12V;
 - 2>接触电阻: 100MΩmin;
 - 3>耐电压: 250V AC 50HZ/1min;
 - 4>绝缘电阻: 100MΩmin.
- 机械性能
 - 1>机械寿命: 30000 次;
 - 2>操作力: 250gf±50gf.
- 环境性能
 - 1>适用温度: -25°C~80°C;
 - 2>相对湿度: 45-85%;
 - 3>产品符合RoHS环保要求.

- 技术要求:
1. 各零件安装正确, 不得有错装、漏装等不良现象;
 2. 塑胶不得有裂纹、飞边、压伤等不良现象;
 - 端子不得变形, 压伤, 镀层不得有发黄脱落等现象.



E	盖板	TE-05	SPCC	1	镀铜锡
D	按钮	TD-04	PA6T白色	1	
C	簧片	TC-03	进口不锈钢复银	1	
B	底座	TB-02	PA6T白色	1	
A	卡件	TA-01	H62黄铜	1	镀银
序号	名称	物料号	材料	数量	备注

				材料	角度公差	比例	名稱	3*6*4.3 贴片不带柱									
					±1°	8:1											
				電鍍顏色	標尺公差	單位	型號	TSA363G43-250									
					±0.01	mm											
				銀塵厚度	日期	版本	料號										
						A											
設計		標準化		審核	批准		料號										
<table border="1" style="width:100%; border-collapse: collapse;"> <tr> <td style="width:10%;"></td> <td style="width:10%;"></td> <td style="width:10%;"></td> <td style="width:10%;"></td> <td style="width:10%;"></td> <td style="width:10%;"></td> <td style="width:10%;"></td> <td style="width:10%;"></td> <td style="width:10%;"></td> </tr> </table>																	
深圳市博瑞泰电子有限公司																	