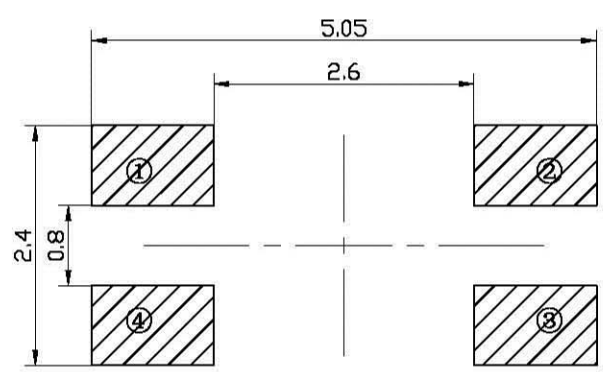
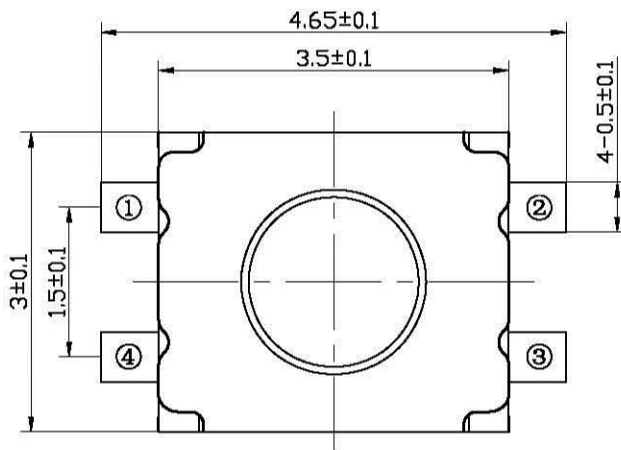
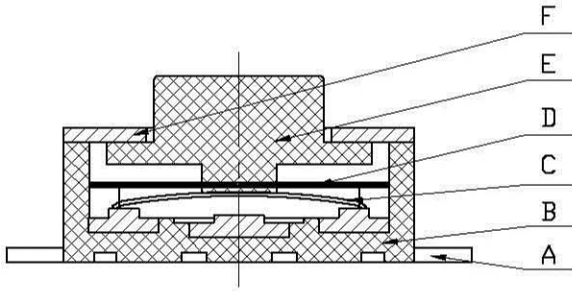
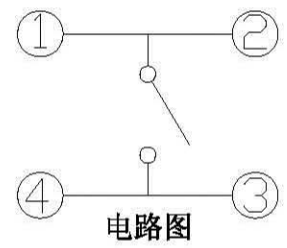
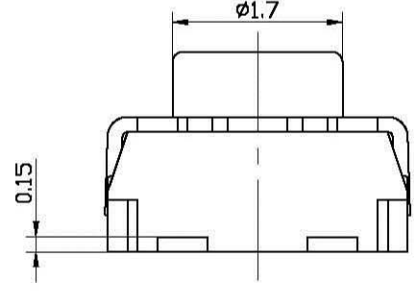
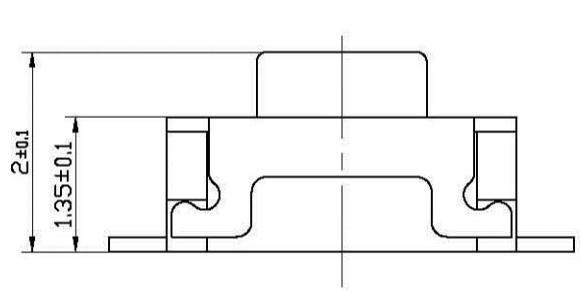


1	2	3	4
RevNo	Revision note	Date	Signature
			Checked



安装参考图

技术要求:

1. 零部件表面光洁无划伤, 水花, 变形, 影响外观及性能等缺陷。
2. 额定电流: 50mA, 12V DC, 绝缘电阻100MΩmin, 100V DC, 介电强度250V AC for 1min, 接触电阻200mΩ max .
3. 开关手感明显, 档位清晰可靠, 无卡滞现象, 消除外力后, 应能快速回位。

F	盖板	DC2	不锈钢0.15	1	酸洗
E	按钮	DD4	LCP黑	1	
D	防尘膜	LF4	0.05		
C	簧片	EE2	不锈钢覆银	2	
B	底座	DB9	LCP黑	1	
A	卡件	DA6	磷铜0.15	1	镀银

序号	名称	料号	材料	数量	备注
	角度公差	比例	洛稱	四脚小龟上按不带柱	
	±1°	15:1	型號	TSA343G00-250J4	
	標尺公差	單位	料號	成品外形图	
	±0.01	mm			
	日期	版本			

標記	處數	更改文件號	簽字	日期	厚度
設	計	標	準	化	審
					核
					批
					準

深圳市博瑞泰电子有限公司