

## FSK 双向低功耗模块产品说明书

产品名称: FSK 双向超低功耗模块

产品型号: DL-RTA7139

文件版本: V1.0



**使用本模块产品前，注意以下重要事项：**

仔细阅读本说明文档

本模块属于静电敏感产品，安装测试时请在防静电工作台上进行操作。

本模块默认使用外接天线，天线可选用导线天线或者标准的 UHF 天线，具体天线的客户请根据实际情况进行选择，如果所应用的终端产品是金属外壳，请务必把天线安装于金属外壳之外，否则会导致射频信号严重衰减，影响有效使用距离。

金属物体及导线等应尽量远离天线。

安装模块时，附近的物体应保证跟模块保持足够的安全距离，以防短路损坏。

绝不允许任何液体物质接触到本模块，本模块应在干爽的环境中使用。

使用独立的稳压电路给本模块供电，避免与其他电路共用，供电电压的误差不应大于 5%。

**局限性说明：**

本模块是为了嵌入到客户的终端产品应用，本身并不提供外壳，不建议客户未经允许的情况下直接把本模块作为最终产品批量转售。

本系列模块各项指标符合常用的国际认证，客户应用本模块的产品如需通过某些特殊认证，我司会根据客户的需求对某些指标进行调整。

本模块不可应用于生命救助，生命保障系统，以及一切由于设备故障会导致人身伤害或生命危险场合，任何组织或个人开展上述应用需自行承担一切风险，骏晔科技不承担任何连带相关的责任。

骏晔科技不承担任何应用了本模块的产品所引起的直接或间接造成的破坏，伤害，利益损失。

**文件版本更新管理**

日期	软件版本	说明
2016-8-5	V1.0	标准化 FSK 双向模块，基本功能版

## 1. 模块介绍

### 1.1 特点简介

DL-RTA7139 是台湾笙科 A7139 无线收发芯片设计，是一款完整的、体积小巧的、低功耗的无线收发模块。A7139 是一款 ISM 频段无线收发芯片，主要设定为 315 / 433 / 470 / 868 / 915 /MHz ISM/ SRD 频段，具有非常低的功耗（如，434MHz 频段，RX 模式下功耗为 3.8mA），非常适合电池供电远距离无线传输，而且能够提供非常好的链路预算，高效 E 类功放输出功率高达 20dBm，最高传输速率达 250Kbps。用户不需要对射频电路设计深入了解，就可以使用本模块轻易地开发出性能稳定、可靠性高的无线产品。

### 1.2 模块特点

- 模块尺寸小，采用 SMD 邮票边半孔封装模式；
- 工作频率:433.92Mhz，可工作于 315M-915MHz 等定制频率；
- 空旷传输 1.2 千米；室内测试：10 层稳定传输；
- 支持 FSK，GFSK 调制方式，可编程控制；
- 通信速率 2Kbps~250Kbps，可编程配置；
- 最大输出功率达 20dBm，-119dBm@2kbps 高接收灵敏度；
- 低功耗，接收电流<4mA (AGC Off)；
- 具有低功耗工作模式，功耗<0.3uA，非常适合电池供电远距离无线传输
- 独立的 64byte 发射/接收数据缓冲区
- WOR 功能可设置待机和接收状态切换时间以降低功耗
- 支持 RSSI 信号强弱检测，提供电池欠压检测
- 供电电压：1.9~3.6V DC

### 1.3 典型应用：

- ISM 频段数据通信
- 智能家居安全
- 无线远程控制
- 无线传感器网络
- RKE（远程无钥匙进入）
- 智能楼宇、智能建筑
- AMR
- 建筑自动化
- 能量控制和管理
- 热能采集，表计测量

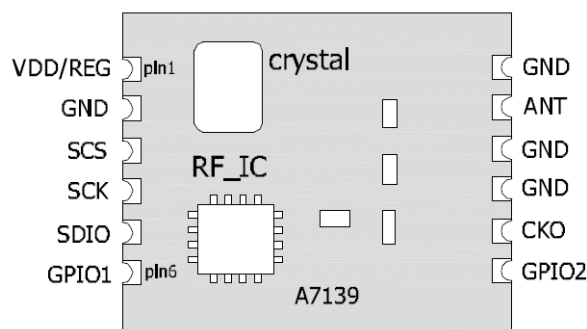
### 1.3 技术参数:

序号	技术指标	参数	备注
1	工作电压	1.9~3.6V DC	
2	中心频率	433.92MHz	其他频点可订制
3	发射功率	-30~20dBm	可编程配置
4	接收灵敏度	-107dBm@100Kbps;-119dBm@2Kbps	FSK/433.92Mhz
5	调制方式	FSK/GFSK	可编程配置
6	传输速率	2K~250Kbps	
7	接收电流	<4mA	AGC Off
8	发射电流	31mA@12.5dBm, 82mA@20dBm	
9	待机电流	<0.3uA	请参考芯片工作方式
10	通讯距离	1200m	空旷传输
11	工作温度	-20~85℃	

#### 性能指标说明:

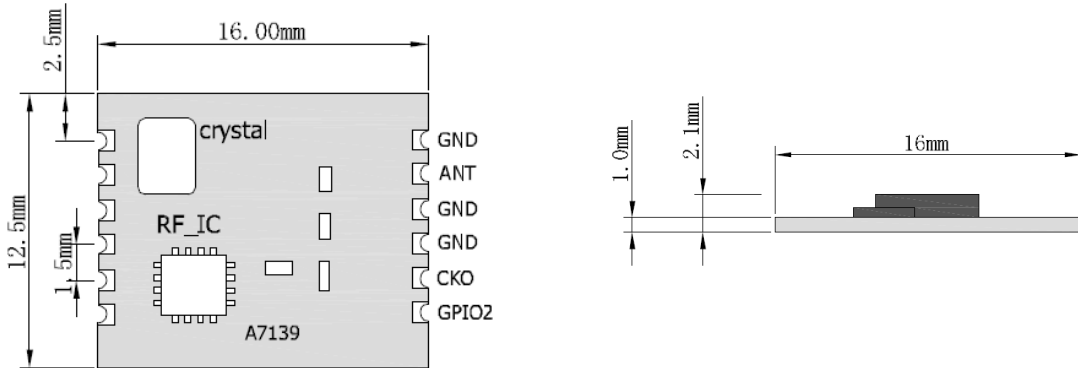
DL-RTA7139 突出的性能指标有两个: 1、全接收状态功耗仅有 3.8mA, 2、支持速率范围大 250Kbps, 目前 ISM 频段的应用中 Ti-chipcon、silicon Labs、Semtech 等国际一线品牌的双向收发芯片接收功耗均在 10mA 左右, 对于工控和数据采集行业中系统多数是采用电池供电, 并要求使用 3-5 年的时间。以上品牌收发芯片的系统平均功耗都比较大。A7139 结合业界超低功耗 MCU, 通过软件算法的优化, 可使系统达到极佳的功耗规划。

## 2. 引脚定义



序号	名称	说明	备注
PIN1	VDD/REG	电源输入	
PIN2	GND	系统地	
PIN3	SCS	SPI 片选输入	DI
PIN4	SCK	SPI 时钟输入	DI
PIN5	SDIO	SPI 数据接口	DI/O
PIN6	GPIO1	数字信号 IO/1 , SPI 数据输出	DI/O
PIN7	GPIO2	数字信号 IO/2 , SPI 数据输出	DI/O
PIN8	CKO	数字时钟输出	DO
PIN9	GND	系统地	
PIN10	GND	信号地	天线屏蔽层良好接地
PIN11	ANT	射频输出 ( 天线接口 )	
PIN12	GND	信号地	

### 3. 模块尺寸

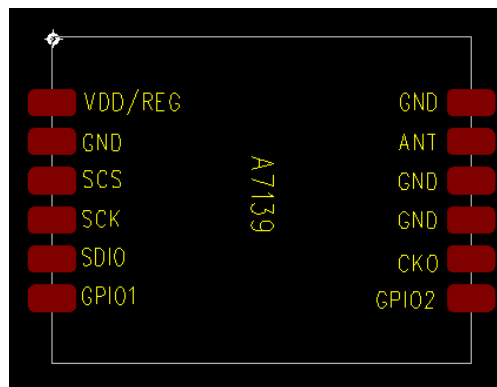


说明：出厂默认沉金半孔邮票边贴装应用（SMT）

板载应用模块过程中，从 ANT 输出接口增加一段 0.5mm 线宽以上的微带线，两边铺地并打过孔 via，在微带线末端增加 1.5mm 直径，0.9mm 孔径的焊盘，方便焊接外接高频转接线，或者弹簧天线、单芯铜导线等，请勿直接将天线焊接到模块上，以免量产过程中大功率电烙铁损坏模块上匹配网络部分的阻容感器件；

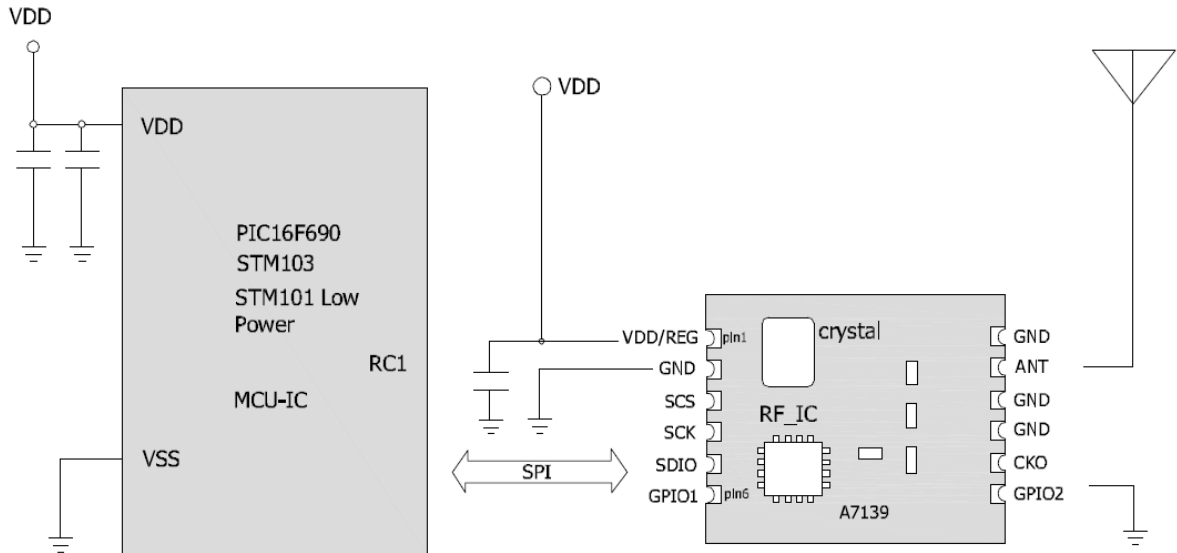
请向我司技术支持申请模块封装：SMT 贴片封装，DIP 直插封装文件（参考示意图）

封装文件格式说明：\*.ASC 格式用 Protel99se 导入； \*.DXF 格式用 CAD 导入； \*.PCB 格式用 PADS 软件打开；



模块封装：SMT 贴装（钢网厚度 $\geq$ 1.2mm）

#### 4. 应用连接图



图示：系统应用连线图

#### 5. 模块应用注意的问题

考虑到数据空中传输的复杂性，数据的射频调制方式和电磁波固有的一些特点，应用过程中应考虑以下几方面的问题。

1. 应用环境的电磁波干扰会影响遥控的实际距离。电磁波干扰分为主板电源干扰、TFT 屏数据排线干扰、Flash 数据交换干扰；以及空中的载波同频干扰、噪声干扰、大功率信号源的干扰等等；
2. 客户产品的尺寸、内部空间、外壳镀层等因素会造成无线信号的衰减，从而影响遥控距离。通常产品内部空间狭小不利于天线延展、外壳尽量避免用金属或金属镀层，天线沿外壳内壁绕制；
3. 产品天线的选择很重要。天线是通信系统的重要组成部分，其性能的好坏直接影响通信系统的指标，用户在选择天线时必须注重其性能（天线类型、天线的电气性能），因此，用户在选择天线时最好向厂家联系咨询或由模块厂家推荐使用。

## 6. 联系方式

深圳骏晔科技有限公司 Shenzhen DreamLnk Technology Co., Ltd

★ 数据采集、智能家居、物联网应用、无线遥控技术、远距离有源 RFID、天线研发★

【商务合作】 sales@dreamlnk.com                      【电话】 0755-29369047

【技术支持】 support@dreamlnk.com                      【网址】 www.dreamlnk.com

【公司地址】 广东省 深圳市 宝安区 新湖路华美居 A 区 C 座 602

【工厂地址】 广东省 东莞市塘厦镇 138 工业区裕华街 7 号华智创新谷 B 栋 5 楼