

深圳市骏晔科技有限公司

DVER 2.0

DL-RXC2015-3/4/9 高灵敏度 ASK 无线接收模块

DL-RXC2015 基于高性能 ASK 无线超外差射频接收芯片设计，是一款完整、体积小、低功耗的无线接收模块。该模块采用超高性价比 ISM 频段接收芯片设计，主要设定为 315-433MHz 频段。模块具有行业内同类芯片方案所不具备的超强抗干扰能力。外围省去传统的 10.7M 的中频滤波器，提高模块量产一致性。模块将芯片的使能脚引出，可作为休眠/唤醒的控制端口，从而将模块设置为低功耗状态下工作，为电池的低功耗应用



系统提供便捷。

本公司推出该款模块力求解决客户开发产品过程中无线射频部分的成本压力。接口采用沉金半孔方式，方便生产及应用，可接插在主板上，也可平贴在产品板上，应用非常灵活。

应用：

- 无线传感器
- 家庭自动化
- 自动化数据采集
- 工业遥控、遥测
- 数据监测传输
- 家电控制
- 安防、报警控制

特点：

- 空旷测试 350 米传输距离 (1.2k)
- 工作频率 315M、433.92M
- 超宽工作电压范围 2.0V-5.5V
- CE 唤醒时间非常短 6ms (无杂波模式)
- 芯片一致性好，ESD 标准 HBM3kV
- 休眠状态下 0.1uA 的待机电流
- 外围 SMD 原件，提高产能和一致性

用本模块产品前，注意以下重要事项：

仔细阅读本说明文档

本模块属于静电敏感产品，安装测试时请在防静电工作台上进行操作。

本模块默认使用外接天线，天线可选用导线天线或者标准的 UHF 天线，具体天线的客户请根据实际情况进行选择，如果所应用的终端产品是金属外壳，请务必把天线安装于金属外壳之外，否则会导致射频信号严重衰减，影响有效使用距离。

金属物体及导线等应尽量远离天线。

安装模块时，附近的物体应保证跟模块保持足够的安全距离，以防短路损坏。

绝不允许任何液体物质接触到本模块，本模块应在干爽的环境中使用。

使用独立的稳压电路给本模块供电，避免与其他电路共用，供电电压的误差不应大于 5%。

局限性说明：

本模块是为了嵌入到客户的终端产品应用，本身并不提供外壳，不建议客户未经允许的情况下直接把本模块作为最终产品批量转售。

本系列模块各项指标符合常用的国际认证，客户应用本模块的产品如需通过某些特殊认证，我司会根据客户的需求对某些指标进行调整。

本模块不可应用于生命救助，生命保障系统，以及一切由于设备故障会导致人身伤害或生命危险的场合，任何组织或个人开展上述应用需自行承担一切风险，骏晔科技不承担任何连带相关的责任。

骏晔科技不承担任何应用了本模块的产品所引起的直接或间接造成的破坏，伤害，利益损失。

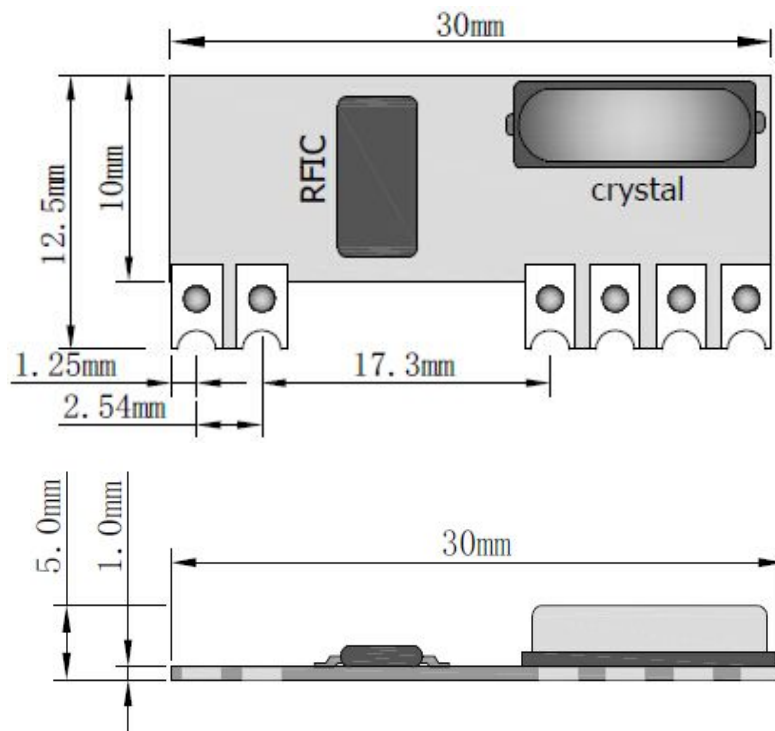
引脚定义

DL-RXC2015 模块共有 5 个接脚，具体定义如下表：

DL-RXM2015 引脚定义			
引脚	定义	功能说明	备注
1	ANT	天线输入端口，建议连接单芯铜线	>0.8mm ϕ
2	GND	接地，与系统共地	
3	VCC	工作电源	
4	CE	接收低电平使能，休眠/唤醒控制	
5	DATA	数据输出，与解码芯片或 MCU 连接	
6	GND	接地，与系统共地	强电隔离

表一 DL-RXC2015 引脚定义表

产品尺寸



图一 产品尺寸

DL-RXC2015 技术指标

直流特性

描述	最小值	最大值	单位
电源电压	2.0	5.5	V
工作电流	4.3	6.5	mA
待机电流		<1uA	微安
唤醒时间	2.0	6	ms
低功耗设置	150	500	uA

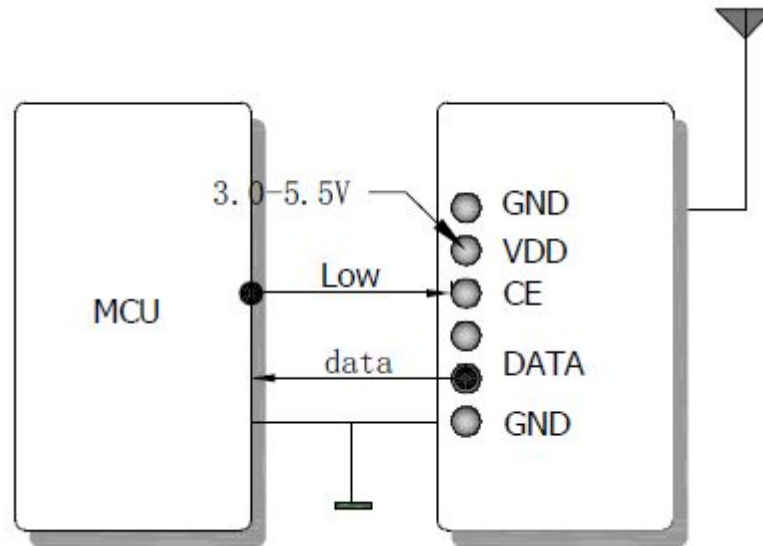
表二 模块直流特性

射频特性（除非另有说明，否则温度 25°C，VCC 3.3V）

序号	特性	指标参数范围			单位
		最小值	标准	最大值	
1	应用频率范围	300	315/433	500	MHz
2	天线信号输入峰值	—		-25	dBm
3	接收灵敏度	-110		-115	dBm
4	数据波特率	0.5	1.2	20	Kbps
5	LNA 增益	12		15	dB
6	CE 使能唤醒时间	2.0		6	mS
7	噪声系数 (NF)	—	—	3.6	dB
8	锁相环频率范围	220		550	MHz
9	中频带宽 RBW		300		KHz
10	RSSI 信号侦测强度		75		dB
11	休眠待机功耗		1		uA
12	晶体精度	20		10	PPM

表三 模块高频特性表

模块与终端设备的连接（TTL 电平）



图二 模块应用连线图

模块应用注意的问题

考虑到数据空中传输的复杂性，数据的射频调制方式和电磁波固有的一些特点，应用过程中应考虑以下几方面的问题。

1. 应用环境的电磁波干扰会影响遥控的实际距离。电磁波干扰分为主板电源干扰、TFT 屏数据排线干扰、Flash 数据交换干扰；以及空中的载波同频干扰、噪声干扰、大功率信号源的干扰等等；
2. 客户产品的尺寸、内部空间、外壳镀层等因素会造成无线信号的衰减，从而影响遥控距离。通常产品内部空间狭小不利于天线延展、外壳尽量避免用金属或金属镀层，天线沿外壳内壁绕制；
3. 产品天线的选择很重要。天线是通信系统的重要组成部分，其性能的好坏直接影响通信系统的指标，用户在选择天线时必须注重其性能（天线类型、天线的电气性能），因此，用户在选择天线时最好向厂家联系咨询或由模块厂家推荐使用。

联系方式

深圳骏晔科技有限公司 Shenzhen DreamLnk Technology Co., Ltd

★ 数据采集、智能家居、物联网应用、无线遥控技术、远距离有源 RFID、天线研发★

【商务合作】 sales@dreamlnk.com 【电话】 0755-29369047

【技术支持】 support@dreamlnk.com 【网址】 www.dreamlnk.com

【公司地址】 广东省 深圳市 宝安区 新湖路华美居 A 区 C 座 602

【工厂地址】 广东省 东莞市塘厦镇 138 工业区裕华街 7 号华智创新谷 B 栋 5 楼