

3.5(H)mm, 2.0mm行程型 SSSS2系列

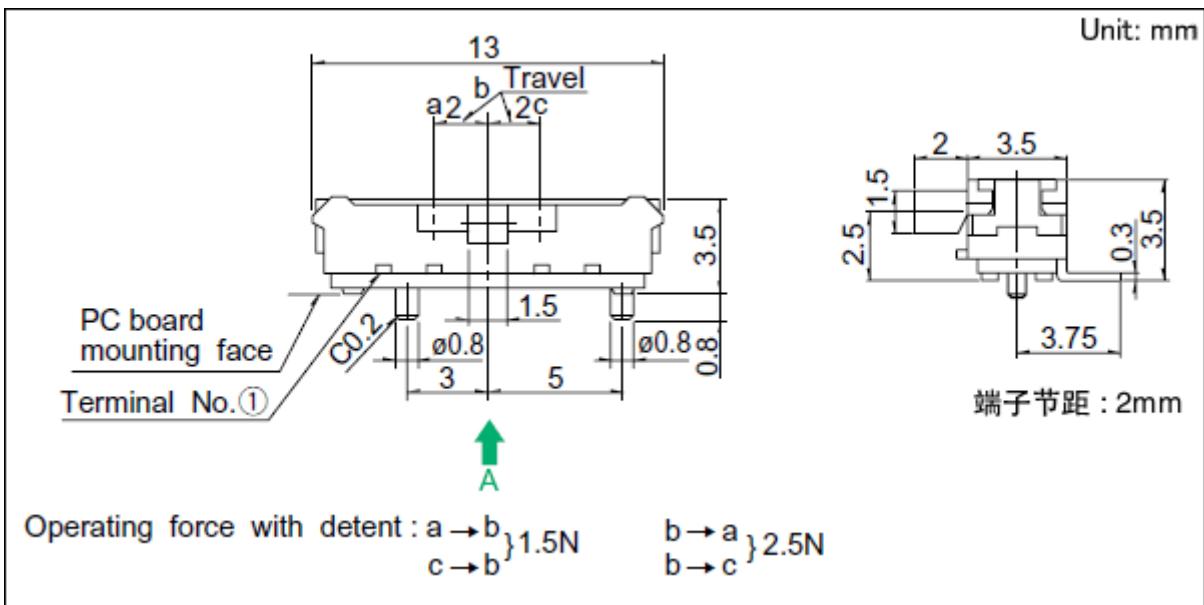
| | | |
|-----------------|-----------------------|-------------------------------------------------------------------------------|
| 行程 | 2mm | |
| 操作部方向 | Horizontal | |
| 操作部长度 | 2mm | |
| 电路数 | 1 | |
| 接点数 | 3 | |
| 动作力 | 参阅外形图 | |
| 切换时限 | Non shorting | |
| 焊接方法 | Reflow | |
| 使用温度范围 | -40°C to +85°C | |
| 最大额定/最小额定(电阻负载) | 0.3A 6V DC/50μA 3V DC | |
| 电性能 | 接触电阻 (初期/寿命后) | 70mΩ max./130mΩ max. |
| | 绝缘电阻 | 100MΩ min. 500V DC |
| | 耐电压 | 500V AC for 1 minute |
| 机械性能 | 端子强度 | 3N for 1 minute |
| | 操作部强度 | 操作方向 20N 拉引方向 10N |
| | 耐久性能 | 无负载寿命 10,000 cycles 100mΩ max. 负载寿命(最大额定负载) 10,000 cycles 130mΩ max. |
| 耐环境性能 | 耐寒性能 | -20°C 500h |
| | 耐热性能 | 85°C 500h |
| | 耐湿性能 | 60°C, 90 to 95%RH 500h |
| 最小订货单位(pcs.) | 日本 | 1,400 |
| | 出口 | 5,600 |

外形图

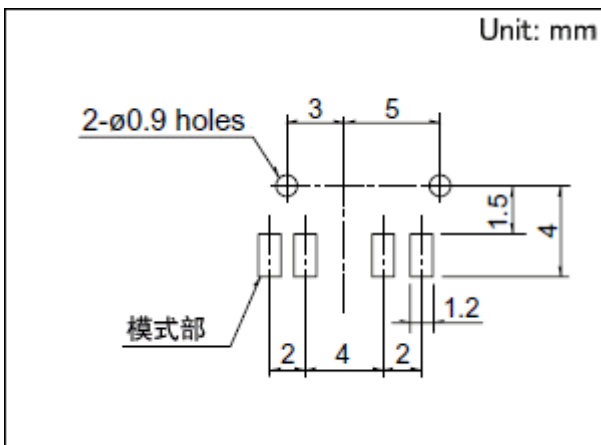
关于本网站的cookie:

本网站使用Cookie来改善您的在线体验。继续使用本网站而不更改您的Cookie偏好,我们将视为您同意我们使用Cookie。有关更多信息请访问本网站的[使用须知](#)。

接受

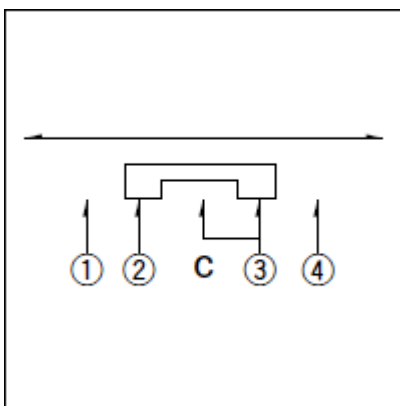


焊接处尺寸图



自A方向看。

电路图



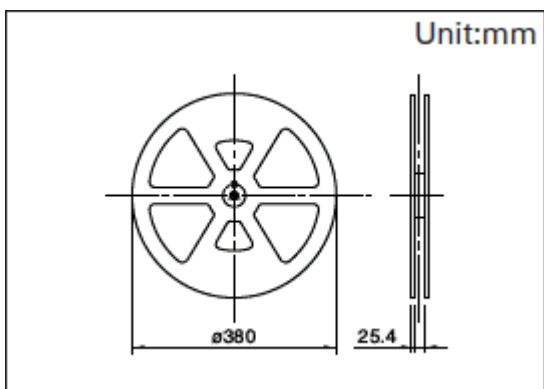
包装规格

载带

关于本网站的cookie:

本网站使用Cookie来改善您的在线体验。继续使用本网站而不更改您的Cookie偏好,我们将视为您同意我们使用Cookie。有关更多信息请访问本网站的[使用须知](#)。

接受



| | | |
|-------------|---------|-----------------|
| 梱包数(pcs.) | 1卷 | 1,400 |
| | 1箱/日本 | 2,800 |
| | 1箱/出口包装 | 5,600 |
| 载带宽度(mm) | | 24 |
| 出口包装箱尺寸(mm) | | 406 × 406 × 190 |

焊接条件

回流方式的参考举例

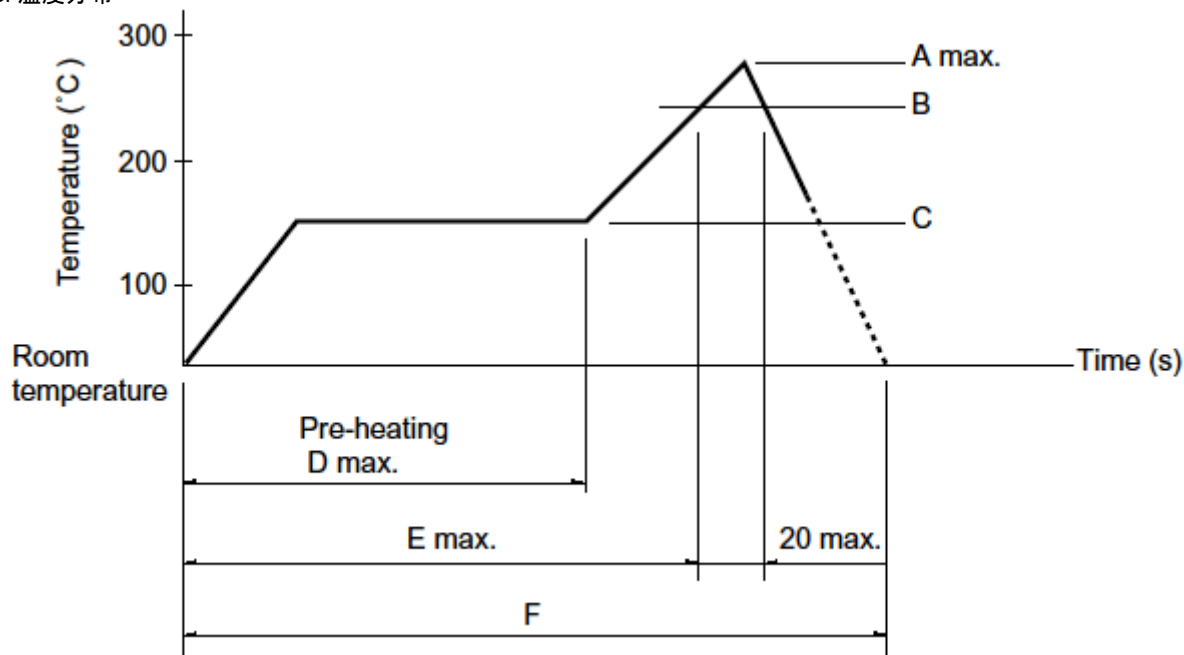
1. 加热方式

远红外线加热的上下加热方式。

2. 温度测量方式用

φ0.1~φ0.2的CA(K)或CC(T)测量。位置在焊接连接部(铜箔面)测量。固定方式采用耐热胶带。

3. 温度分布



| A(°C) | B(°C) | C(s) | D(°C) | E(°C) | F(s) |
|---------|-------|------|-------|-------|------|
| 3s max. | | | | | |
| 260 | 230 | 40 | 180 | 150 | 120 |

(1) 下述条件, 为印刷电路板的零部件贴装面上的温度, 根据电路板的材质, 大小, 厚度等, 电路板温度和开关表面温度会有很大的不同, 关于开关表面温度, 也请在上述条件内使用。

(2) 根据回流槽的种类, 条件稍有不同, 请事先充分进行确认之后使用。

关于本网站的cookie:

本网站使用Cookie来改善您的在线体验。继续使用本网站而不更改您的Cookie偏好, 我们将视为您同意我们使用Cookie。有关更多信息请访问本网站的[使用须知](#)。

接受

焊接时间

表示本系列共通的注释。

1. 本产品目录中产品的颜色，与实物的颜色有所差异。
2. 请以最小订购单位的N(整数)倍来订货。
3. 还有上述产品一览以外的产品，需要时，请向本公司营业部门询问。

关于本网站的cookie:

本网站使用Cookie来改善您的在线体验。继续使用本网站而不更改您的Cookie偏好，我们将视为您同意我们使用Cookie。有关更多信息请访问本网站的[使用须知](#)。

接受