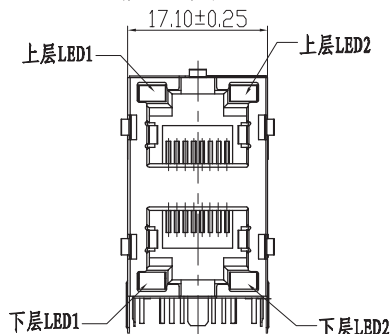


电气特性:

1. 额定电压: 150 VAC RMS
2. 额定电流: 1.5 AMP
3. 接触电阻: 20 mΩ MAX.
4. 绝缘电阻: 1000 MΩ MIN. @500 VDC
5. 耐压强度:

CONTACT TO CONTACT : 1000 V DC OR AC PEAK ;  
CONTACT TO SCREEN AND TEST PANEL : 1500 V DC OR AC PEAK  
@ 0.5mA 50 Hz 或 60 Hz 一分钟



NOTES:

ELECTRICAL:

- |                          |  |
|--------------------------|--|
| 1. VOLTAGE RATING        | : 150 VAC RMS.   |
| 2. CURRENT RATING        | : 1.5 AMP.   |
| 3. CONTACT RESISTANCE    | : 20 MILLIOHMS MAX. $\Delta$   |
| 4. INSULATION RESISTANCE | : 1000 MEGOHMS MIN @ 500 VDC   |
| 5. DIELECTRIC STRENGTH   | : CONTACT TO CONTACT:1000 V DC OR AC PEAK<br>: CONTACT TO SCREEN AND TEST PANEL: 1500 V DC OR AC PEAK<br>: @ 0.5mA 50 Hz OR 60 Hz A MINUTE |

MECHANICAL:

- |                           |   |
|---------------------------|---|
| 1. HOUSING&PLATE MATERIAL | : <SEE TABLE> UL94V-0.  |
| 2. INSERT MATERIAL        | : PBT UL94V-0. COLOR BLACK  |
| 3. CONTACT MATERIAL       | : PHOSPHOR BRONZE T=0.35mm.   |
| 4. PLATING                | : 1: CONTACT AREA- SELECTIVE GOLD PLATING.<br>2: TAILS PLATING TIN OVER NICKEL. |
| 5. SHIELD                 | : BRASS T=0.2mm PLATED NICKEL FOR ALL.  |
| 6. OPERATING LIFE         | : 750 CYCLES MIN. $\Delta$  |
| 7. MATING/UNMATING FORCE: | : 30N Max.  |
| 8. RETENTION STRENGTH:    | : 50N FOR 60S±5S. $\Delta$  |

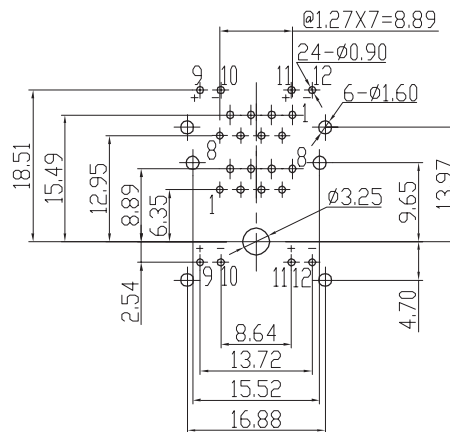
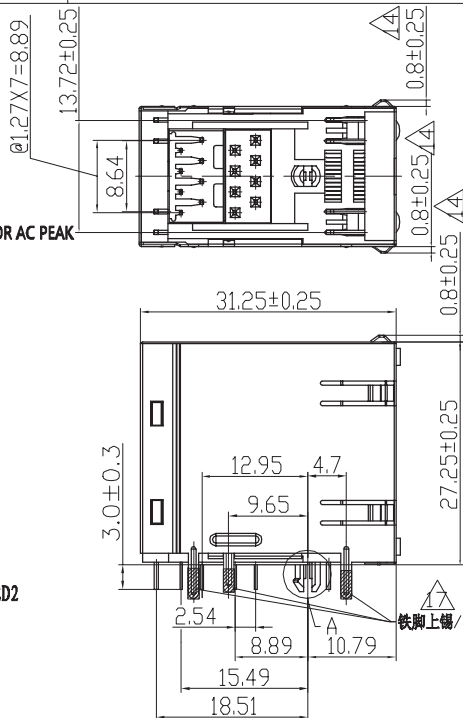
RoHS Compliant u"=μinch

机构特性:

1. 插座&后盖材质: (见料号表格)UL94V-0;
2. 插芯材质: PBT黑, UL94V-0;
3. 扁针材质: 磷青铜, 厚度0.35mm;
4. 扁针电镀: 接触区镀金(见料号表格), 镍底, 剥头电镀雾锡;
5. 铁壳材质: 黄铜, 厚度0.20mm, 镀镍;
6. 可靠性: 最少750次插拔;
7. 插入/拔出力: 30N Max;
8. 配合强度: 50N 60S±5S.

环境特性:

1. 储存温度: -40°C ~+85°C  
相对湿度<80%
2. 工作温度: -40°C ~+85°C

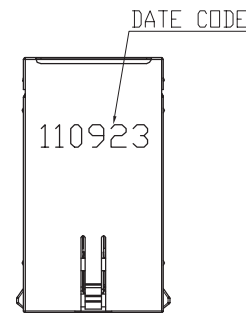


RECOMMENDED PCB LAYOUT T=1.6mm  
(VIEWED FROM COMPONENT SIDE)  
TOLERANCE ±0.05

ENVIRONMENTAL:

1. STORAGE : -40°C TO +85°C RELATIVE HUMIDITY<80%.  $\Delta$
  2. OPERATION : -40°C TO +85°C.
- MATES WITH MODULAR PLUG CONFORMING TO IEC-60603 & TIA-1096.

REV. 版本	ECN NO. 变更单号	DESCRIPTION 变更说明	DATE 日期
01		ADD P/N	2009.08.05
02		ADD P/N	2009.09.03
03		ADD P/N	2009.09.17
04		ADD P/N	2009.12.08
05		ADD P/N	2010.11.04
06		MODIFY DRAWING	2010.11.26
07		ADD P/N	2011.04.28
08		ADD P/N	2011.05.06
09-13		ADD P/N	
14		增加焊片高度尺寸标注 ADD P/N	2013.08.05
15-16		ADD P/N	2013.12.26
17		增加铁脚上锡规格	2014.10.07
18-19		此页未变更	2017.02.25



B向视图

RJ45 65 带LED 2x1包壳插座

<b>CZT</b> 温州意华接插件股份有限公司 WENZHOU YIHUA CONNECTOR CO., LTD		TOLERANCES 公差 0 ~ 15 ±0.15 15 ~ 30 ±0.20 30 - ±0.25 ANGLES: ±1°		Material: 材质 SEE NOTE	Designed: 设计 陈智艳 17.03.01	NAME: 名称 RJ45 65 LED 2x1-S JACK
第一视角	A4 SIZE	SCALE 比例 1:1	UNIT 单位 mm	CUSTOMER: 客户 N/A	Checked: 审核	DWG NO: 图号 E6500008
				MODEL NO: 料号 N/A	Approved: 核准 张道杰 17.03.01	PART NO: 料号 SEE TABLE
				SHEET 1 OF 5 第 页 共 页		REV. 版本 19

# LED COLOUR DISPLAY

## LED极性示意图

REV. 版本	ECN NO. 变更单号	DESCRIPTION 变更说明	DATE 日期
01		ADD P/N	2009.08.05
02		ADD P/N	2009.09.03
03		ADD P/N	2009.09.17
04		ADD P/N	2009.12.08
05		ADD P/N	2010.11.04
06		MODIFY DRAWING	2010.11.26
07		ADD P/N	2011.04.28
08		ADD P/N	2011.05.06
09-13		ADD P/N	
14		增加封装尺寸标注 ADD P/N	2013.08.05
15-16		ADD P/N	2013.12.26
17-19		此页未变更	2017.02.25
18		增加LED指示	2015.10.19

SERIAL NUMBER 序号	LED1 左	LED2 右
图一	GREEN 绿 	GREEN 绿 
图二	YELLOW 黄 	GREEN 绿 
图三	GREEN 绿 	YELLOW 黄 
图四	GREEN 绿  YELLOW 黄	GREEN 绿 
图五	GREEN 绿  RED 红	GREEN 绿  RED 红
图六	YELLOW 黄 	YELLOW 黄 

SERIAL NUMBER 序号	LED1 左	LED2 右
图七	GREEN 绿 	ORANGE 橙  RED 红
图八	GREEN 绿  YELLOW 黄	GREEN 绿  YELLOW 黄
图九	GREEN 绿 	无
图十	GREEN 绿 	AMBER 琥珀 
图十一	BLUE 蓝  YELLOW 黄	GREEN 绿 

SERIAL NUMBER 序号	LED1 左	LED2 右
图十二	BLUE 蓝  YELLOW 黄	无
图十三	GREEN 绿  ORANGE 橙	GREEN 绿  ORANGE 橙
图十四	GREEN 绿 	ORANGE 橘  GREEN 绿

13版增加的右侧无灯式样, 包壳不变, 只是塑壳右侧堵孔, 详见EC13062500.

RoHS Compliant u"=μinch


<b>CZT</b> 温州意华接插件股份有限公司 WENZHOU YIHUA CONNECTOR CO., LTD				TOLERANCES 公差 0 ~ 15 ±0.15 15 ~ 30 ±0.20 30 ~ ±0.25 ANGLES: ±1°		Material: 材质 SEE NOTE Finish: 电镀 SEE NOTE		Designed: 设计 陈智艳 17.03.01 Checked: 审核 Approved: 核准 张道杰 17.03.01		NAME: 名称 RJ45 65 LED 2x1-S JACK DWG NO: 图号 E6500008 PART NO: 料号 SEE TABLE		REV. 版本 19
第一视角 	A4 SIZE	SCALE 比例 1:1	UNIT 单位 mm	CUSTOMER: 客户 N/A MODEL NO: 料号 N/A	SHEET 2 OF 5 第 页 共 页							

ROHS PART NUMBER:

PART NUMBER	PART NUMBER(OLD)	DESCRIPTION	LED COLOUR DISPLAY LED极性说明	METAL PCB 铁脚上锡/不上锡	DATE CODE
④ 10237188B002	B651S-8803-M001	RJ45 65 LED 2X1-S 8P8C JACK 3u" PBT BLACK	图三	铁脚不上锡	不刻日期
		652*1S插座 8P8C 3u" (带LED)扁针 左绿右黄 普通PBT黑(环保料)			
② 10237188C003	B651S-8806-M002	RJ45 65 LED 2X1-S 8P8C JACK 6u" PBT BLACK	图一	铁脚不上锡	不刻日期
		652*1S插座 8P8C 6u" (带LED)扁针 左绿右绿 普通PBT黑(环保料)			
③ 10237188C004	B651S-8806-M005	RJ45 65 LED 2X1-S 8P8C JACK 6u" PBT BLACK	图四	铁脚不上锡	不刻日期
		652*1S插座 8P8C 6u" (带LED)扁针 左绿黄右绿 普通PBT黑(环保料)			
② 10237188C003	B651S-8806-U003	RJ45 65 LED 2X1-S 8P8C JACK 6u" PA66 BLACK	图四	铁脚不上锡	不刻日期
		652*1S插座 8P8C 6u" (带LED)扁针 左绿黄右绿 尼龙66B30黑(环保料)			
① 10237188F001	B651S-8815-M001	RJ45 65 LED 2X1-S 8P8C JACK 30u" PBT BLACK	图二	铁脚不上锡	不刻日期
		652*1S插座 8P8C 15u" (带LED)扁针 左黄右绿 普通PBT黑(环保料)			
⑤ 10237188F001	B651S-8830-M001	RJ45 65 LED 2X1-S 8P8C JACK 30u" PBT BLACK	图五	铁脚不上锡	不刻日期
		652*1S插座 8P8C 30u" (带LED)扁针 左绿红 右绿红 普通PBT黑(环保料)			
⑤ 10237188GF-M002	B651S-88GF-M002	RJ45 65 LED 2X1-S 8P8C JACK G/F PBT BLACK	图一	铁脚不上锡	不刻日期
		652*1S插座 8P8C G/F(带LED)扁针 左绿右绿 普通PBT黑(环保料)			
④ 10237188GF-M004	B651S-88GF-M004	RJ45 65 LED 2X1-S 8P8C JACK G/F PBT BLACK	图二	铁脚不上锡	不刻日期
		652*1S插座 8P8C G/F(带LED)扁针 左黄右绿 普通PBT黑(环保料)			
① 1023718806-M007	B651S-8806-M007	RJ45 65 LED 2X1-S 8P8C JACK 6u" PBT BLACK	图六	铁脚不上锡	不刻日期
		652*1S插座 8P8C 6u" (带LED)扁针 左黄右黄 普通PBT黑(环保料)			
⑧ 1023718830-M002	B651S-8830-M002	RJ45 65 LED 2X1-S 8P8C JACK 30u" PBT BLACK	图三	铁脚不上锡	不刻日期
		652*1S插座 8P8C 30u" (带LED)扁针 左绿右黄 普通PBT黑(环保料)			
⑨ 10237188F002	B651S-8830-U001	RJ45 65 LED 2X1-S 8P8C JACK 30u" PA66 BLACK	图二	铁脚上锡	不刻日期
		652*1S插座 8P8C 30u" (带LED)扁针 左黄右绿 尼龙66B30黑(环保料)			

REV. 版本	ECN NO. 变更单号	DESCRIPTION 变更说明	DATE 日期
01		ADD P/N	2009.08.05
02		ADD P/N	2009.09.03
03		ADD P/N	2009.09.17
04		ADD P/N	2009.12.08
05		ADD P/N	2010.11.04
06		MODIFY DRAWING	2010.11.26
07		ADD P/N	2011.04.28
08		ADD P/N	2011.05.06
09-13		ADD P/N	
14		增加薄片高度尺寸标注 ADD P/N	2013.08.05
15-16		ADD P/N	2013.12.26
17		增加铁脚上锡规格	2014.10.07
18-19		此页未变更	2017.02.25

RoHS Compliant u"=μinch

 <b>温州意华接插件股份有限公司</b> WENZHOU YIHUA CONNECTOR CO., LTD		TOLERANCES 公差 0 ~ 15 ±0.15 15 ~ 30 ±0.20 30 ~ ±0.25 ANGLES: ±1°	Material: 材质 SEE NOTE	Designed: 设计 陈智艳 17.03.01	NAME: 名称 RJ45 65 LED 2x1-S JACK
SCALE 比例 A4 SIZE 1:1	UNIT 单位 mm	CUSTOMER: 客户 N/A	Finish: 电镀 SEE NOTE	Checked: 审核	DWG NO: 图号 E6500008
SHEET 第 3 页 共 5 页	Approved: 核准 张道杰 17.03.01	PART NO: 料号 SEE TABLE	REV. 版本 19		