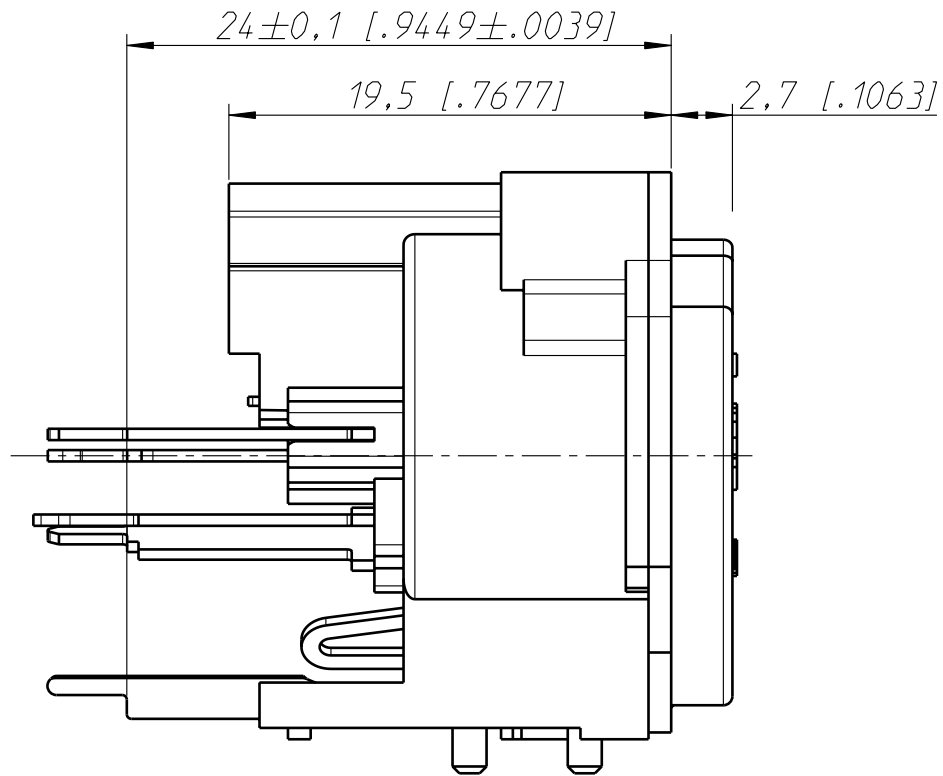
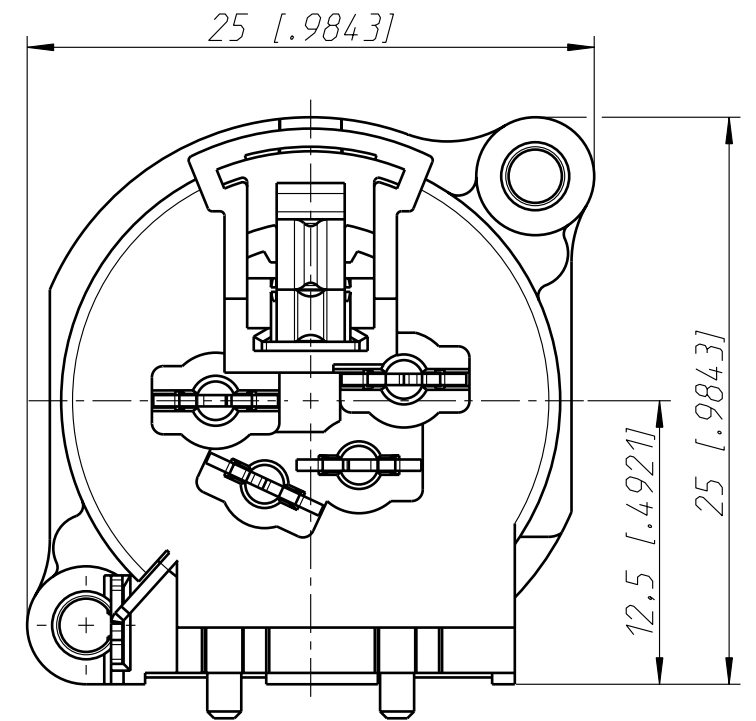


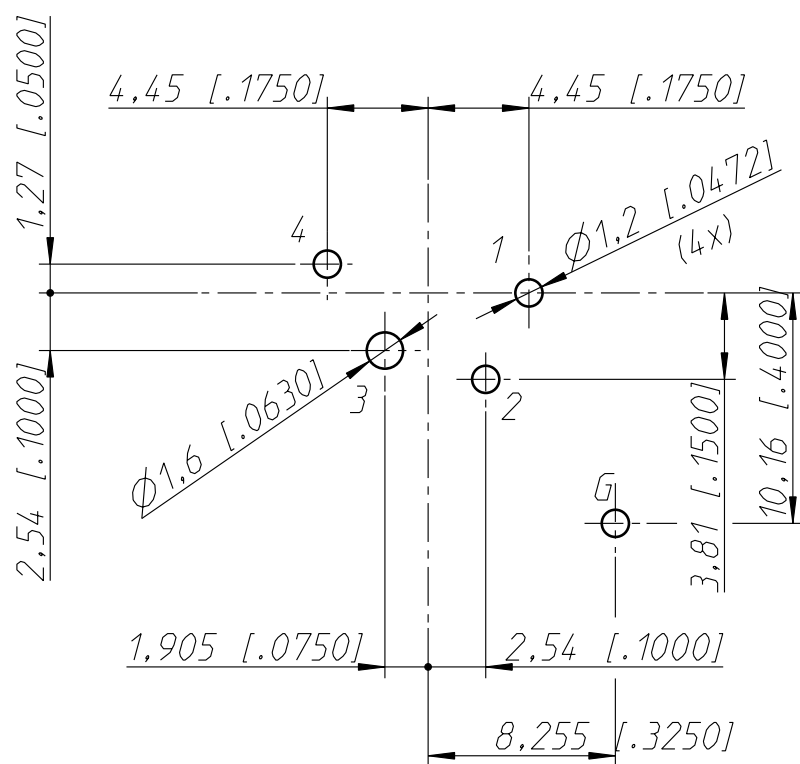
Print Bohrplan (Bestückungsseite)
PCB Layout (component side)



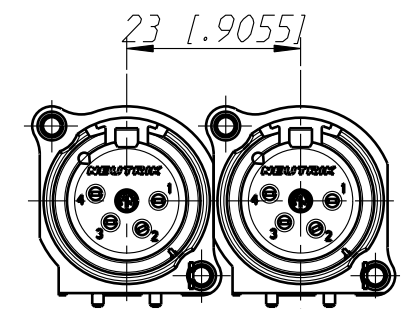
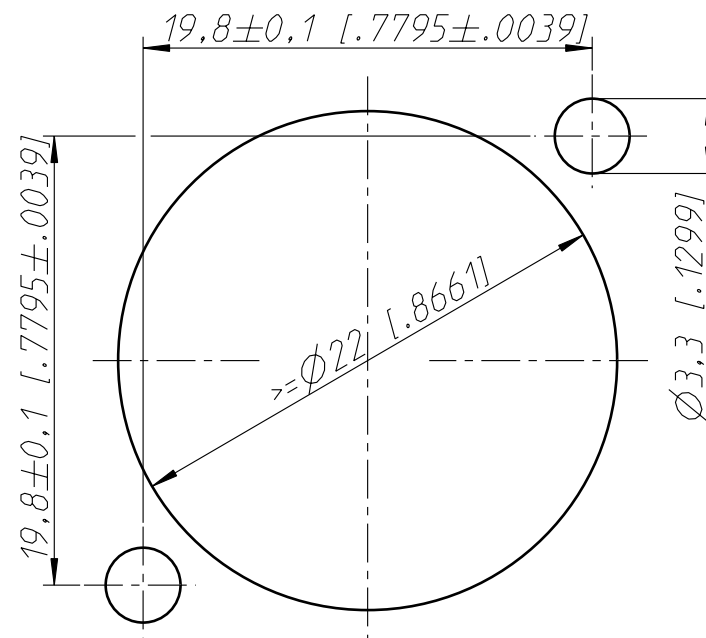
Frontplattenausschnitt (Rückseite)
Panel cut out (rear side)



min. Einbauabstand
min. assembling distance



Layout tolerance: ± 0.05 mm [0.002"]



M 1:1

Allgemeintoleranzen ISO 2768-m	Werkstoff	Massstab:	Gezeichnet	Datum	Name
Zeichnung urheberrechtlich geschuetzt (DIN 34) (C)	-	3:1 (A3)	Freigegeben	11.10.00	Peter
Benennung	NC4FAV-0		Geaendert	-	-
	Zusammenstellung		Aend.-Nr.	-	Aend.-Index
	NEUTRIK AG FL-9494 SCHAAN		Ersatz fuer: 3102ST1873	-	Blatt 1 von 2 Bl.
			Zeichn. Nr.		ST-NC4FAV-0