

## 概述

NP101A 是单火线取电专用的电源管理芯片。转换效率高，工作电压范围广。

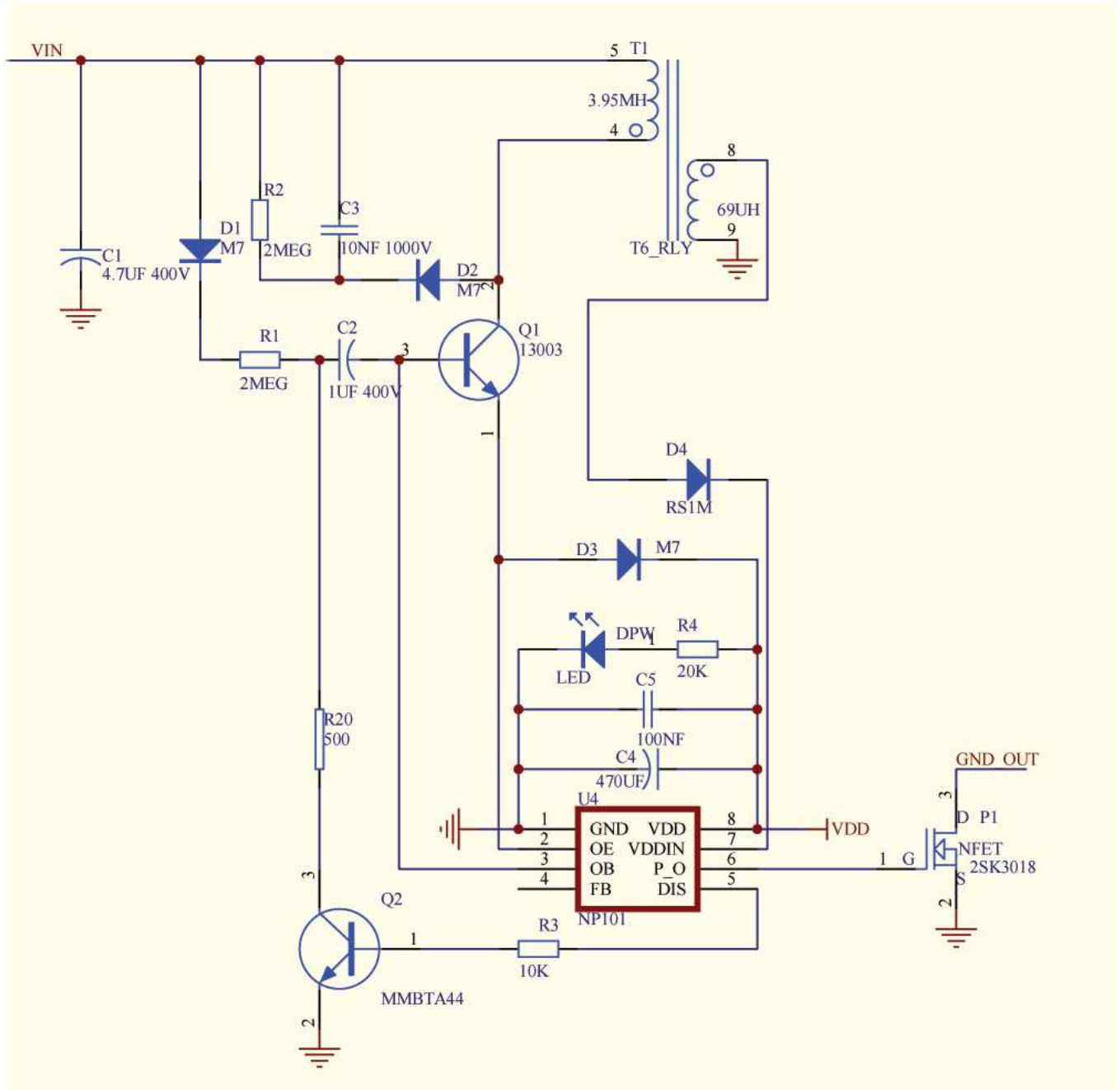
## 管脚图示



## 管脚描述

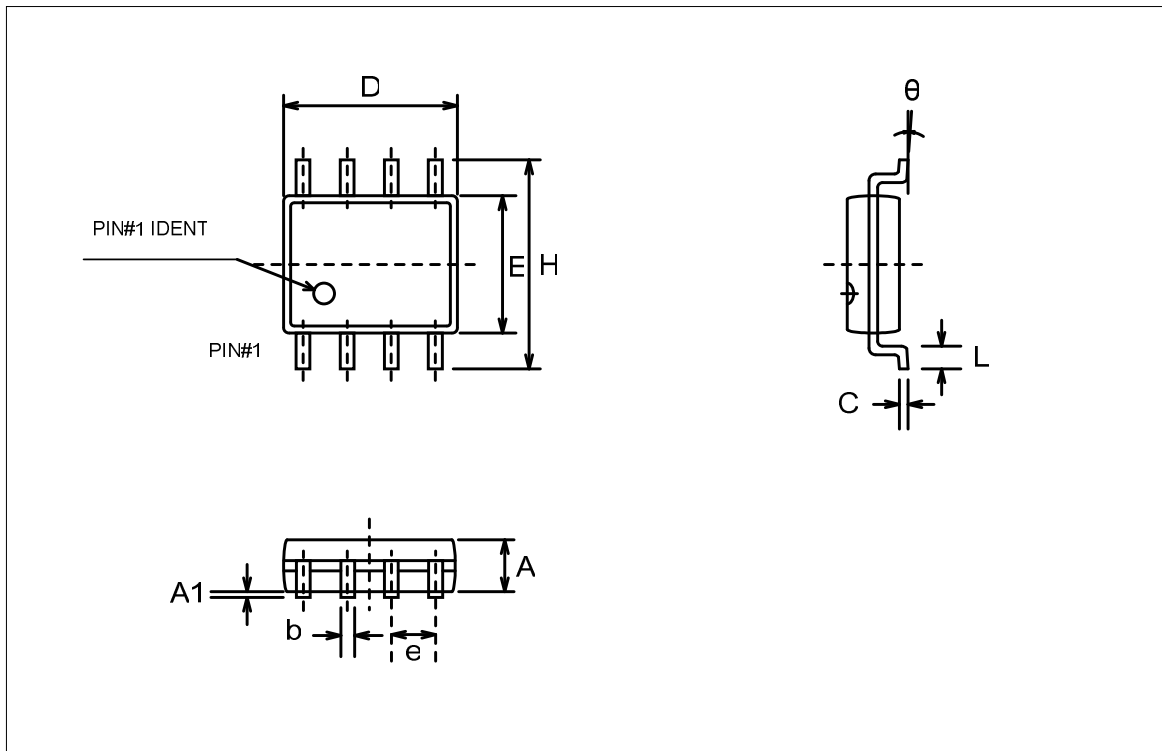
引脚	名称	输入/输出	描述
1	GND	电源输出地	
2	OE	输出	接功率管 OE
3	OB	输出	接功率管 OB
4	FB	输入	输出电压控制，建议悬空
5	DIS	输出	
6	P_O	输出	上电过程输出低电平。输出电压稳定后，输出高电平。
7	VDDIN	输入	
8	VDD	电源输出	输出 3.0V 电压

应用原理图



VIN 是电源输入端口，VIN 电压范围在 9V 到 310V，都可以正常工作。  
 VDD 和 GND\_OUT 是 3V 电源输出端口。

封装尺寸图 (SO-8)



符号	毫米单位			英寸单位		
	最小	典型	最大	最小	典型	最大
A	1.30	1.50	1.70	0.051	0.059	0.067
A1	0.06	0.16	0.26	0.002	0.006	0.010
b	0.30	0.40	0.55	0.012	0.016	0.022
C	0.15	0.25	0.35	0.006	0.010	0.014
D	4.72	4.92	5.12	0.186	0.194	0.202
E	3.75	3.95	4.15	.0148	0.156	0.163
e	--	1.27	--	--	0.050	--
H	5.70	6.00	6.30	0.224	0.236	0.248
L	0.45	0.65	0.85	0.018	0.026	0.033
θ	0°	--	8°	0°	--	8°