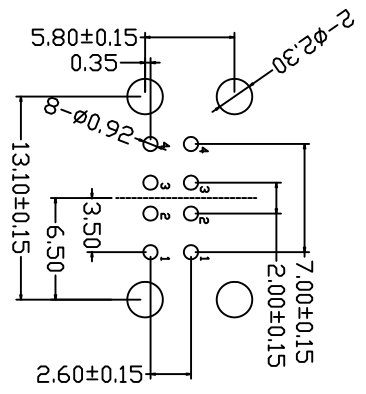


|      |              |      |
|------|--------------|------|
| MAPX | MODIFICATION | DATE |
|------|--------------|------|



- 特性: Specificaions  
 电气: Eleelrical:
1. 接触阻抗: Contact Resistance  
30 milliohms MAX
  2. 耐电压: Dielectnic Withstanding Voltage:  
500 V AC AT Sea Level
  3. 绝缘阻抗: lnsulation Resistance:  
1000MEGA ohms MIN

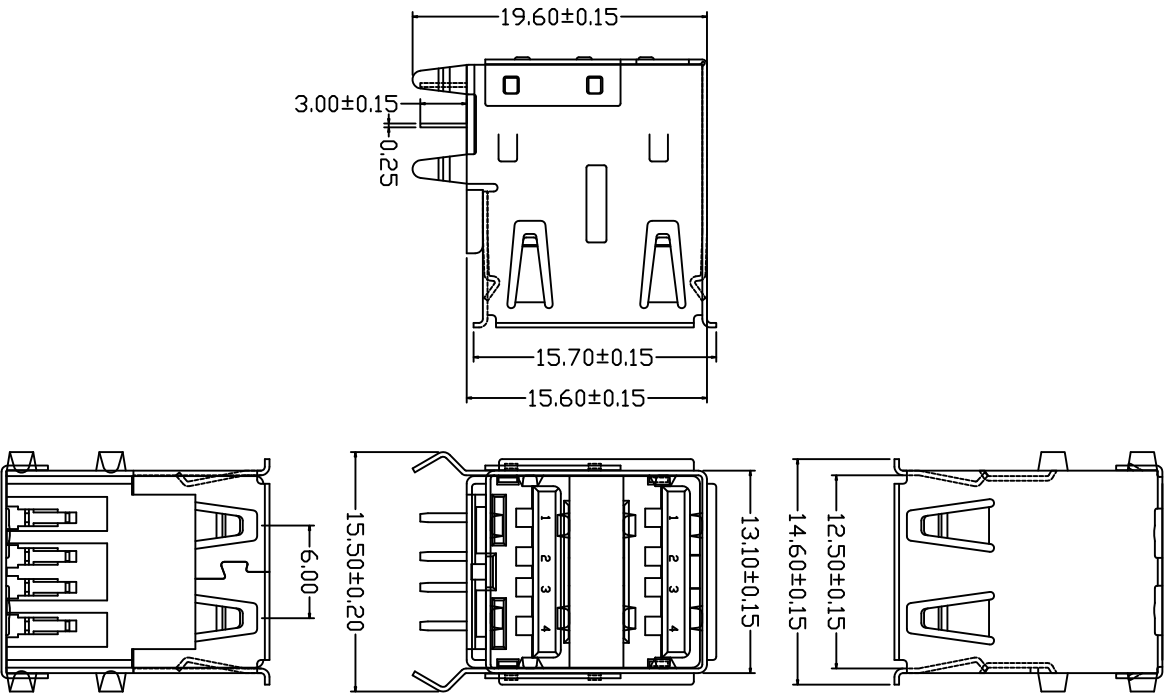
机构: Mechanical:

1. 结合为: Mating Force:  
4.0KG MAX 最大4kg
2. 拔出力: Umating Force:  
0.5 KG NIN 最少0.5kg

材料: Matorial:

1. 塑胶: Housing: Hing Temperature Thermaplastio
  2. 端子: Contact: Copper Alloy 铜合金
  3. 外壳: Shell: Copper Aiioy铁/铜合金
- 电镀: Finish:
1. 端子: Contact: Plated Gold in Mating Area;  
Tin On Solder Talis
  2. 外壳: Shell:  
接触点镀金. 脚镀锡

Nickel Plating 镀镍



产品图

深圳市精拓金电子有限公司

公差一览表

| 公差一览表                       | 单位    | 制图         | 制图料号            |
|-----------------------------|-------|------------|-----------------|
| TOLERANCE UNLESS OTHERWISE: | MM    | 2-Y-B      | JTJ-USB-01      |
| X. ±0.25                    | X.    | 审核         | USB 双层90度有边外扣弯脚 |
| .X. ±0.20                   | .X.   | 日期         | 角法              |
| .XX. ±0.15                  | .XX.  | 2014.06.09 | 版本              |
| .XXX. ±0.10                 | .XXX. | 核准         | A0              |

1 2 3 4 5 6 7 8 9 10