

产品描述: 1W 1.5KVDC & 2KVDC 隔离单输出 DC/DC 电源模块

TPE系列是一款需要隔离和电压转换的产品,工业级环境温度范围从-40℃到105℃,用于PCB安装的国际标准结构。此系列产品小巧,效率高,低输出纹波及提供SIP 1500V以上、DIP 2000V以上的直流电压隔离。用于需要隔离的场合。封装有SIP和DIP可选。

产品特性

符合 RoHS 要求, CE 认证	隔离单输出	SIP 1.5KVDC 隔离, DIP 2KVDC 隔离
效率达 80%	工作温度范围 -40℃到105℃	功率密度 1.53W/cm ³
所有物料满足 UL94V-0	无需散热片	国际标准端子
输入电压: 3.3V,5V & 12V	输出电压: 3.3V,5V, 9V, 12V,15V & 24V	CE 认证

选型指导

产品编码	额定输入电压	输出电压	输出电流(Max./Min)	效率	封装形式
	V	V	mA	%	
TPE0303D	3.3	3.3	303/30.3	72	DIP
TPE0305D	3.3	5	200/20	74	DIP
TPE0303S	3.3	3.3	303/30.3	72	SIP
TPE0305S	3.3	5	200/20	74	SIP
TPE0503D	5	3.3	303/30.3	72	DIP
TPE0505D	5	5	200/20	68	DIP
TPE0509D	5	9	110/11	78	DIP
TPE0512D	5	12	83/8.3	77	DIP
TPE0515D	5	15	66/6.6	81	DIP
TPE0524D	5	24	42/4.2	80	DIP
TPE0503S	5	3.3	303/30.3	72	SIP
TPE0505S	5	5	200/20	70	SIP
TPE0509S	5	9	110/11	78	SIP
TPE0512S	5	12	83/8.3	78	SIP
TPE0515S	5	15	66/6.6	80	SIP
TPE0524S	5	24	42/4.2	79	SIP
TPE1203D	12	3.3	303/30.3	72	DIP
TPE1205D	12	5	200/20	69	DIP
TPE1209D	12	9	110/11	74	DIP
TPE1212D	12	12	83/8.3	76	DIP
TPE1215D	12	15	66/6.6	75	DIP
TPE1203S	12	3.3	303/30.3	72	SIP
TPE1205S	12	5	200/20	71	SIP
TPE1209S	12	9	110/11	73	SIP
TPE1212S	12	12	83/8.3	76	SIP
TPE1215S	12	15	66/6.6	74	SIP

以上型号在编码后带“P”为具有持续短路保护功能,例如:TPE0505SP。

输入特性

参数	测试条件	最小	典型	最大	单位
输入电压范围	3.3V输入产品	2.9	3.3	3.6	V
输入电压范围	5V输入产品	4.5	5.0	5.5	V
输入电压范围	12V输入产品	10.8	12.0	13.2	V
反射纹波电流			26	48	mA p-p

绝缘特性

参数	测试条件	最小	典型	最大	单位
绝缘电压 SIP 封装	测试 1 秒	1500			VDC
绝缘电压 DIP 封装	测试 1 秒	2000			VDC
绝缘电阻	加 1000VDC	1			GΩ

输出特性

参数	测试条件	最小	典型	最大	单位
额定功率	在温度范围-40°C到 85°C			1.0	W
输出电压精度	见输出电压精度曲线图				
线性调整率	输入电压+/-5%的变化		1.0	1.2	%/%
负载调整率 (从10%负载到额定负载变化)	3.3V 输出产品		14	15	%
负载调整率 (从10%负载到额定负载变化)	5V 输出产品		14	15	%
负载调整率 (从10%负载到额定负载变化)	9V 输出产品		9	10	%
负载调整率 (从10%负载到额定负载变化)	12V 输出产品		7.5	9.5	%
负载调整率 (从10%负载到额定负载变化)	15V 输出产品		7.0	8.5	%
负载调整率 (从10%负载到额定负载变化)	24V 输出产品		5.5	7.5	%

没有特殊说明所有规格参数是在25°C下测的。

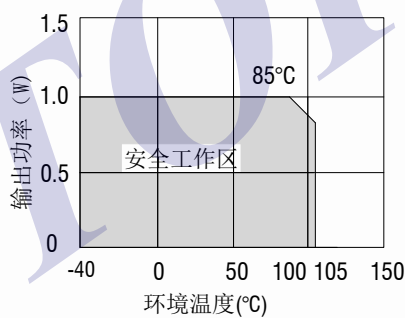
一般特性

参数	测试条件	最小	典型	最大	单位
开关频率	3.3V输入产品		95		kHz
开关频率	5V输入产品		110		kHz
开关频率	12V输入产品		145		kHz

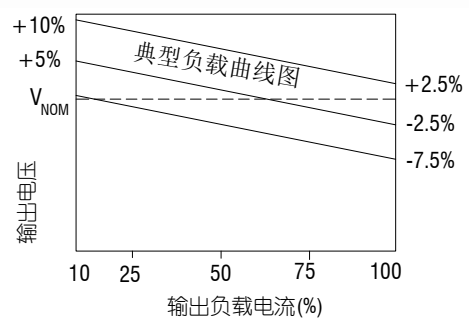
温度特性

参数	测试条件	最小	典型	最大	单位
工作温度范围	温度>85°C 降额使用	-40		105	°C
储存温度		-55		130	°C
温升	5V输出产品			41	°C
温升	所有其它产品			32	°C
冷却	自然冷却				

温度曲线图



输出电压精度曲线图

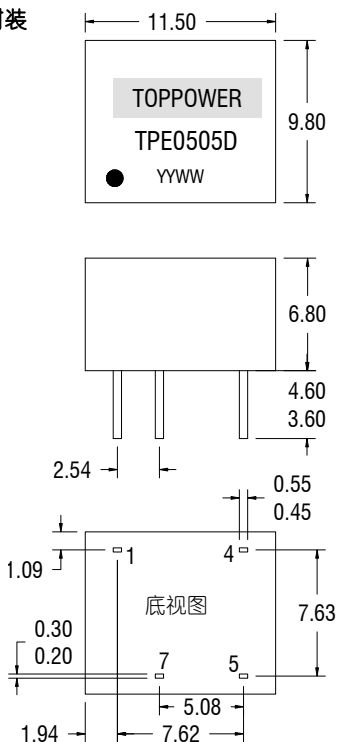


焊接信息

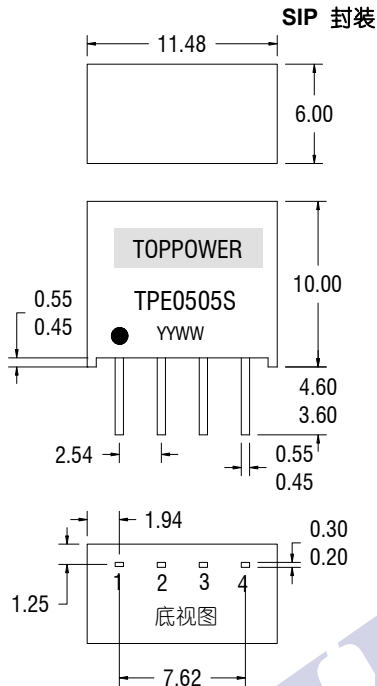
该系列适合无铅波峰焊接，最高温度 300°C 10 秒，也可以适用于有铅波峰焊接。

外形尺寸

DIP 封装



SIP 封装



单位: 毫米 未标注之公差: ± 0.25 毫米 间距 2.54 毫米
重量: 1.30g (SIP) 1.48g (DIP)

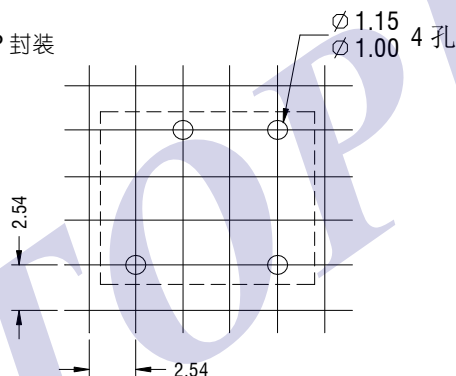
引脚定义

8 PIN DIP	
引脚	功能
1	-Vin
4	+Vin
5	+Vout
7	-Vout

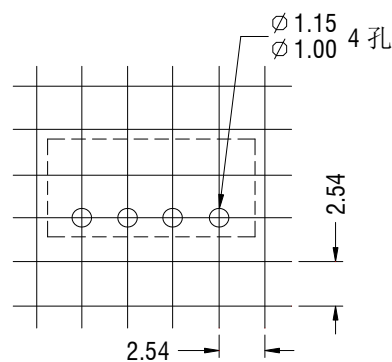
4 PIN SIP	
引脚	功能
1	-Vin
2	+Vin
3	-Vout
4	+Vout

推荐安装尺寸

8Pin DIP 封装

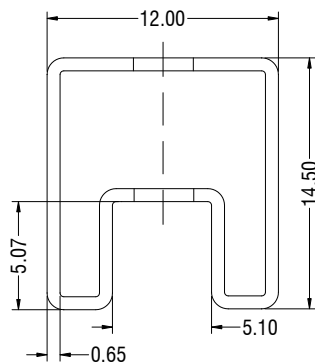


4Pin SIP 封装

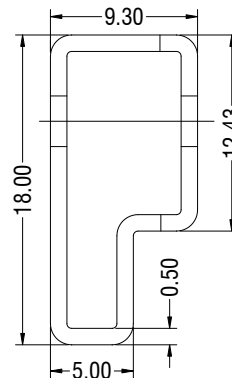


包装管外形尺寸

8Pin DIP 包装管



4Pin SIP 包装管



单位: mm 未标注之公差: ± 0.5 毫米
管长 (DIP): 520 毫米 ± 2 毫米
管长 (SIP): 520 毫米 ± 2 毫米

管装数量: 35PCS