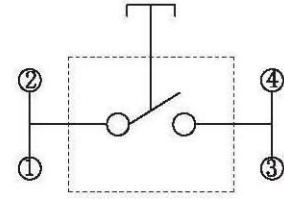
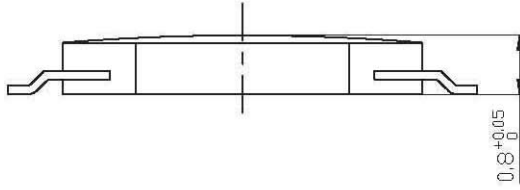


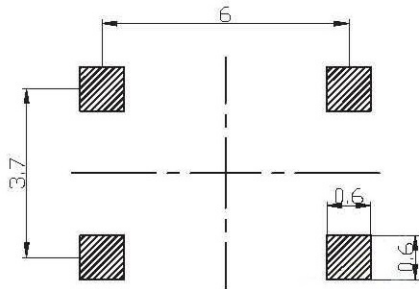


深圳市博瑞泰电子有限公司

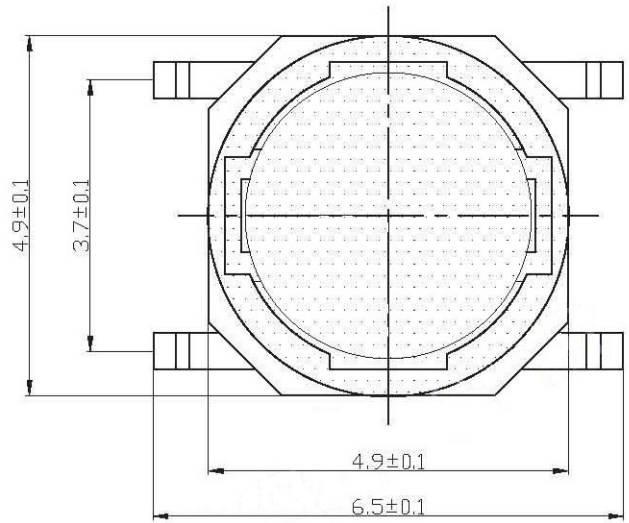
TSA053G08-250T



原理图

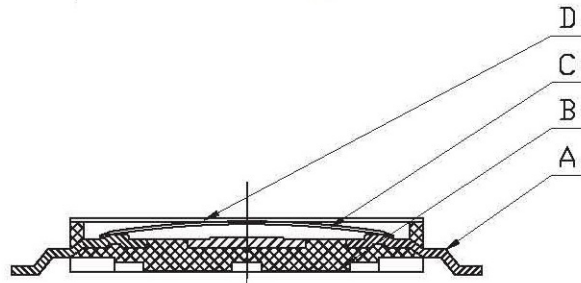


安装参考图



主要技术特性

- 1、环境温度 -25~+70℃
- 2、相对湿度 (40℃) < 95%
- 3、额定电负荷 DC12V 50mA
- 4、接触电阻 < 50mΩ
- 5、绝缘电阻 > 100MΩ
- 6、耐电压 AC250V 50Hz/1min
- 7、电器寿命 5万次
- 8、动作力 2.8 ± 0.5N
- 9、行程 0.25 ± 0.1



借(通)用件登记
描图

描校

旧底图总号

底图总号

签字

日期

序号	名称	图号	材料	数量	备注
D	防水胶	FS003			
C	簧片	HP003	进口不锈钢覆银	1	
B	底座	DZ003	LCP黑	1	
A	卡件	KJ003	黄铜0.15	1	镀银

标记	处数	更改文件号	签字	日期	图样标记	重量比例
设计		吴国杰	标准化			
校对			审定			
审核			批准		B	10:1
工艺			日期	2012-10-12	共 页	第 页

5*5 贴片 无盖